

## Care and Cleaning

To clean, wipe fixture with a soft cloth. Clean glass with a mild soap. Do not use abrasive materials such as scouring pads or powders, steel wool or abrasive paper.

## Entretien et Nettoyage

Nettoyer le luminaire en l'essuyant avec un chiffon doux. Utiliser un savon doux pour le verre. Ne pas utiliser de matières ou substances abrasives telles que tampons ou poudres à récurer, paille de fer ou papier de verre.

## Warranty

Sea Gull Lighting fixtures and components, when properly installed and under normal conditions of use, are warranted to be free from defects in materials and workmanship for one year from date of sale. ENERGY STAR® labeled products are warranted for three years. Sea Gull Lighting at its sole option will repair or replace, F.O.B. Factory, freight prepaid, any Sea Gull Lighting product defective in materials or workmanship. Such replacement is the exclusive remedy against Sea Gull Lighting should any of the products delivered prove defective. Invoices for labor charges and/or charge backs for labor will be denied unless prior written approval is given.

**Any modification to a Sea Gull Lighting product not made at the factory will void the UL or ETL listing as well as the Sea Gull Lighting warranty policy.**

To register your fixture, please visit our website: [SeaGullLighting.com](http://SeaGullLighting.com)

## Garantie

A la condition d'un montage et d'une utilisation dans les normes, les Luminaires et pièces Sea Gull Lighting sont garantis sans défauts des matériaux et dans leur fabrication pour une durée d'un an à compter de la date d'achat. Les produits labellisés ENERGY STAR® sont garantis pour trois ans. A sa seule discrétion, Sea Gull Lighting réparera ou remplacera tout produit Sea Gull Lighting défectueux dans ses matériaux ou dans sa fabrication, F.O.B. Usine fret payé d'avant. Un remplacement selon ces conditions est l'unique recours à l'encontre de Sea Gull Lighting dans le cas où les produits livrés se révèlent défectueux. Toute facture concernant des frais de main d'oeuvre et/ou toute demande de remboursement de main d'oeuvre sera rejetée à moins qu'un accord écrit ait été consenti au préalable.

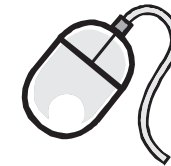
Toute modification non effectuée par l'usine d'un produit Sea Gull Lighting conduira à l'annulation des enregistrements UL ou ETL ainsi que du contrat de garantie Sea Gull Lighting.

Pour enregistrer votre luminaire, veuillez consulter notre site web : [SeaGullLighting.com](http://SeaGullLighting.com)

**Sea Gull Lighting**  
Life Illuminated | Since 1919

Customer Care Center  
800-347-5483

[SeaGullLighting.com](http://SeaGullLighting.com)



To register your fixture, please visit our website:  
[SeaGullLighting.com](http://SeaGullLighting.com)

HC-438FB 050813

Please record for future reference:

Item Number

Date Purchased



**NEED HELP?**  
¿NECESITA AYUDA?  
AVEZ-VOUS BESOIN D'AIDE?



**Please do not return this product to the store.**

Por favor no devuelva este producto a la tienda.  
Prière de ne pas retourner ce produit au magasin.

If you need installation assistance, replacement parts, or have questions regarding our warranty, please call our customer care center:

Si necesita asistencia en la instalación, piezas de repuesto, o tiene preguntas acerca de nuestra garantía, por favor llame a nuestro centro de servicio al cliente:

Si vous avez besoin de pièces de rechange, d'aide pur l'installation ou si vous avez des questions concernant notre garantie, veuillez appeler nos conseillers en produits au :

**1-800-347-5483**

Figure 1  
Le Schéma 1

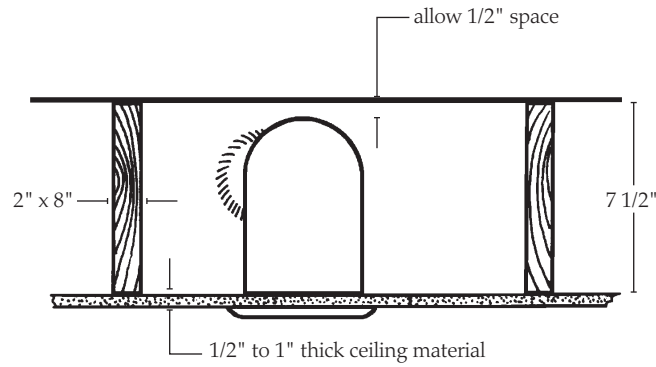


Figure 2  
Le Schéma 2

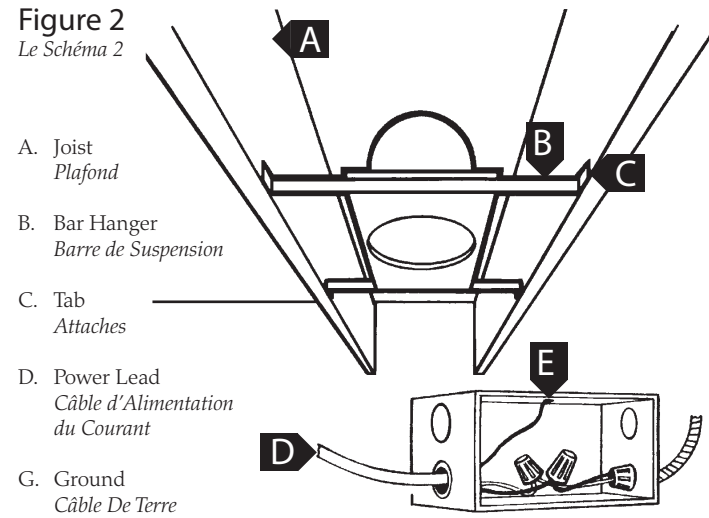


Figure 3  
Le Schéma 3

### Torsion Springs Ressorts de Torsion

- E. Slotted Tabs  
Languettes à Fente
- F. Torsion Springs  
Ressorts de Torsion
- G. Trim  
Garniture

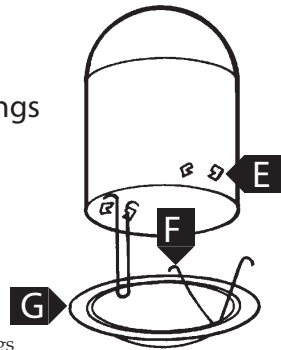


Figure 4  
Le Schéma 4

### Coil Springs Ressorts Hélicoïdaux

- G. Trim  
Garniture
- H. Housing  
Boîtier
- I. Socket Plate  
Plaque de la Douille
- J. Coil Spring  
Ressort Hélicoïdaux

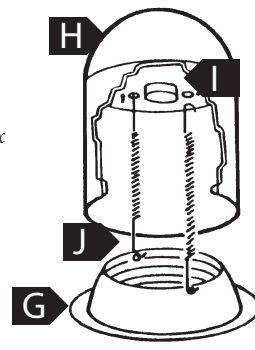
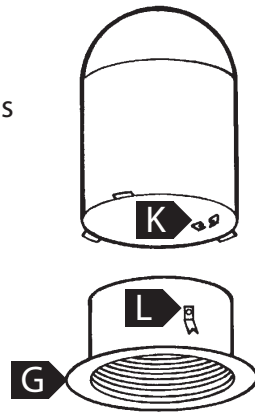


Figure 5  
Le Schéma 5

### Pressure Springs Ressorts à Pression

- G. Trim  
Garniture
- K. Bend Up  
Plier vers le Haut
- L. Pressure Springs  
Ressorts à Pression



## Important Safety Instructions

Caution! The following rules must be adhered to when installing light fixtures. Failure to comply with these requirements could lead to an electrical shock or fire which could be injurious or even fatal.

- Disconnect power at main fuse box before installing fixture.
- Make sure the ground wire (bare or green insulated wire) is not connected to current carrying supply wires.
- Make sure no bare wires are exposed outside of connectors when connecting current carrying fixture wires to current carrying house wires.
- Make sure that the insulation on fixture wires has not been damaged during installation.
- Make sure that no rough or sharp edges of any surface are in contact with wires.
- Make sure fixture supply wires are connected to proper house supply wires.
- Use light bulbs with wattages no greater than specified for the fixture.
- If you have any doubts about how to install a light fixture or it fails to operate properly, contact a local licensed electrician.
- Warning: for fixtures provided with 75°C. Or 90°C. Supply wire warning only (these warnings are provided on the label and on the fixture carton).

Warning: risk of fire. Most dwellings built before 1985 have supply wire rated 60°C. Consult a qualified electrician before installing.

- If applicable: In order to prevent nuisance tripping of the thermal protector, do not remove the stop screw installed in the recessed housing.
- Title 24 - this recesses can complies with california title 24 zero clearance insulation cover and airtight requirements when installed with one of the manufacturer's certified airtight (at) trims and installed per the manufacturer's Important Safety Instructions and national and local codes. This recessed can is rated for direct insulation cover (ic) by underwriters laboratory; it has been certified airtight in accordance with astm e283, and it is high efficacy in accordance with section 150(k) 1 of the california 2005 building energy efficiency standards. Depending upon the specific application, lighting controls or occupancy sensors may also be required to meet the requirements of california title 24.

## 1128, 1128QC, 11003, 11003QC, 11028, 11028BLE, 11028QC, Air Tight Housing For Direct Contact With Insulation

1. Installing fixture to ceiling: joist type ceiling: extend bar hangers to fit between joists. Position fixture temporarily by hammering nail-in tabs into joists (see drawing b), then secure permanently with nails. Hangers should be level with bottom of joists.
2. Electrical connection: junction box contains two wires, a black (hot) and white (neutral) which must be spliced to the house wires. Make sure to splice white to white and colored or black to black. After splicing has been completed, insert wires carefully into junction box. Connect green ground wire to green grounding pigtail in junction box (see drawing b). Replace cover.
3. Cutting a hole: locate the center of proposed opening on your tile or ceiling material and mark it. Use the template provided to draw a 6 3/8" dia. Circle around the center point. Cut along the circular line. (See drawing c).
4. For installation from below in a finished ceiling (if applicable): cut hole as in step 3 (see above). Bring power to hole from above and pull flex or romex through ceiling. Remove bar hangers and discard. Remove housing from plaster frame by removing four sheet metal screws. Using strong pliers, break out section of plaster frame on the short side of plaster frame. Make electrical connection to outlet box. Holding plaster

frame on edge, pass edge of ceiling through breakout slot, rotate frame, and pass housing into ceiling opening. Re-install housing into the plaster frame and set in ceiling hole.

5. For installation in suspended ceiling cut a 6 3/8" diameter circle in ceiling tile. Extend bar hangers so notches in bar hanger will fit over t bar grid. See step 2 to make electrical connections. Secure bar hanger to t-bar with wires or screws (not provided.)

## Install Trim Assemblies

Install trim by one of the following methods:

1. Torsion springs: squeeze the arms together and insert them into the slotted tabs on the inside of the housing. Push upward fully so springs will hold trim in place (see diagram 1).
2. Coil springs: you must bend the slotted tabs back up out of the way (just push upward with finger). Then hook the coil springs into the slots cut into the sides of the housing (see diagram 2).
3. Pressure springs: bend slotted tabs up and insert trim into housing. Push upward fully and pressure springs will hold trim in place (see diagram 3).
4. To install lamps: select proper lamp (see lamp maximum wattage label in housing). Do not exceed maximum wattage lamp shown for each trim.
5. For eyeball trims: before installing trim, remove socket plate from housing by loosening wing nut. Unfasten socket from socket plate and snap into hole provided in top of trim.

## Consignes de Sécurité Importantes

Avertissement ! Veuillez vous conformer aux consignes suivantes lors de l'installation de luminaires. Un manquement à ces conditions pourrait conduire à une électrocution ou un incendie pouvant entraîner des blessures ou la mort.

- S'assurer que le courant du réseau électrique sur lequel vous travaillez est coupé ; retirer le fusible ou couper le disjoncteur.
- S'assurer que le câble de terre (câble isolé nu ou vert) n'est pas relié aux câbles d'alimentation du courant.
- S'assurer qu'aucun câble nu n'est pas à l'extérieur des connecteurs lors du raccordement des câbles d'alimentation du luminaire aux câbles d'alimentation domestique.
- S'assurer que l'isolation des câbles du luminaire n'a pas été endommagée lors de l'installation.
- S'assurer qu'aucune surface abrasive ou coupante ne touche les câbles.
- S'assurer que les câbles d'alimentation du luminaire sont reliés aux bons câbles d'alimentation domestique.
- Utiliser des ampoules dont le wattage n'est pas supérieur à celui indiqué pour le luminaire.
- Si la marche à suivre vous semble confuse, veuillez contacter un électricien qualifié.
- Mise en garde : pour les appareils avec câbles d'alimentation de 75°C ou 90°C uniquement (Ces mises en garde se trouvent sur l'étiquette et le carton d'emballage de l'appareil). Risque d'incendie. La plupart des logements construits avant 1985 sont pourvus de câbles d'alimentation de 60°C. Veuillez consulter un électricien qualifié avant toute installation.
- Le cas échéant : afin d'éviter tout treussement gênant de la protection thermique, ne pas retirer la vis d'arrêt dans le boîtier encastré.

Titre 24 – ce bac encastré est conforme aux obligations stipulées au titre 24 du code de Californie concernant le couvercle d'isolation à zéro espace et l'étanchéité lorsqu'il est installé avec les garnitures d'étanchéité certifiées par le fabricant et conformément aux Consignes Importantes de Sécurité du fabricant et aux codes nationaux et régionaux. Ce bac encastré est évalué pour un couvercle d'isolation direct par le Laboratoire des Assureurs; il est certifié étanche conformément à la norme ASTM e283, et d'une grande efficacité conformément à la section 150(k) des Normes de Construction de Rendement d'Énergie du code de Californie de 2005. En fonction de l'application spécifique, il se peut que les commandes de lumières ou les capteurs d'occupation doivent également remplir les obligations du titre 24 du code de Californie.

## Boîtier Hermétique 1128 1128Qc, 11003, 11003Qc 11028, 11028BLE, 11028Qc Pour Contact Direct Avec l'Isolation.

1. Montage du luminaire au plafond : plafond à poutres : ajuster les barres de suspension de sorte qu'elles aillent entre les poutres. Positionner le luminaire temporairement en clouant les attaches dans les poutres (voir illustration b), puis fixer définitivement à l'aide de clous. Les barres devraient être au même niveau que le bas des poutres.

2. Raccordement électrique : la boîte de raccordement contient 2 câbles, un noir (chaud) et un blanc (neutre) qui doivent être raccordés aux câbles domestiques. Assurez-vous de relier le blanc au blanc et le coloré ou noir au noir. Une fois le raccordement terminé, insérer délicatement les câbles dans la boîte de raccordement. Relier le câble de terre vert à l'amorce de terre verte de la boîte de raccordement (voir illustration b). Replacer le couvercle.
3. Découper une ouverture : repérer le centre de l'ouverture projetée sur votre carreau ou matériau du plafond et le marquer. Utiliser le modèle fourni pour dessiner un cercle de 6 3/8" de diamètre. Tracer un cercle autour un point central. Découper le long de la ligne du cercle (voir illustration c)
4. Pour un montage par en dessous sur un plafond fini (le cas échéant) :
5. Découper une ouverture conformément à l'étape 3 (voir ci-dessus). Passer le câble d'alimentation dans l'ouverture par le haut et tirer le fil ou le romex à travers le plafond. Retirer les barres de suspension et mettre à l'écart. Retirer le boîtier du cadre à sceller en retirant quatre vis à tête. A l'aide de pinces solides, rompre la partie du cadre à sceller sur le bord court du cadre à sceller. Effectuer les raccordements électriques à la boîte de raccordement. En maintenant le cadre à sceller sur le bord, passer le bord du plafond par la fente, tourner le cadre, et passer le boîtier dans l'ouverture du plafond. Remonter le boîtier sur le cadre à sceller et fixer dans l'ouverture du plafond.
6. Pour un montage sur faux-plafond. Découper un cercle de 6 3/8" de diamètre dans le carreau du plafond. Ajuster les barres de suspension de sorte que les crans des barres de suspension s'ajustent sur la barre en T. Voir étape 3 pour effectuer les raccordements électriques. Fixer la barre de suspension à la barre en T à l'aide de fils ou de vis (non fournies)

## Monter les garnitures.

Installer la garniture en choisissant une des méthodes suivantes :

1. Ressorts de torsion : presser les bras ensemble et passer dans les languettes à fente à l'intérieur du boîtier. Pousser complètement vers le haut de sorte que les ressorts maintiennent la garniture en place. (Voir diagramme 1).
2. Ressorts hélicoïdaux : vous devez plier les languettes à fente et les repousser vers le haut (poussez simplement vers le haut avec vos doigts). Ensuite, accrochez les ressorts hélicoïdaux dans les fentes situées sur les côtés du boîtier (Voir diagramme 2).
3. Ressorts à pression : plier les languettes à fente vers le haut et insérer la garniture dans le boîtier. Pousser complètement vers le haut et les ressorts à pression maintiendront la garniture en place (voir diagramme 3).
4. Installer les ampoules : choisir l'ampoule adéquate (voir l'étiquette dans le boîtier pour le wattage maximum pour l'ampoule). Ne pas dépasser le wattage maximum pour l'ampoule pour chaque garniture.
5. Pour les garnitures des spots encastrés : avant de monter la garniture, retirer la plaque de la douille du boîtier en desserrant l'écrou à oreilles. Détacher la douille de la plaque de la douille et l'enclencher dans l'orifice

## Helpful Tools / Outils Utiles

