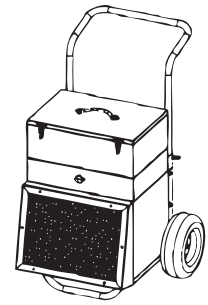
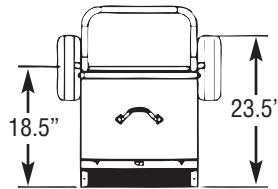
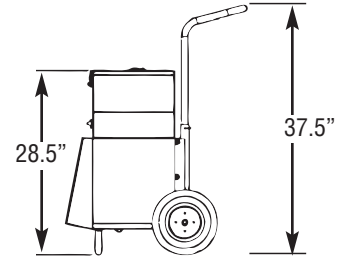
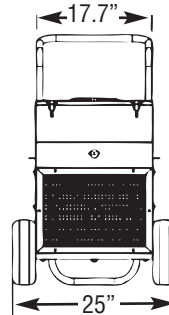




Marley
Engineered Products



**TBX104 & TBX754
PORTABLE INDUSTRIAL
ELECTRIC FORCED AIR
HEATER**



Installation & Maintenance Instructions

Dear Owner,

Congratulations! Thank you for purchasing this new heater manufactured by Marley Engineered Products. You have made a wise investment selecting the highest quality product in the heating industry. Please carefully read the installation and maintenance instructions shown in this manual. You should enjoy years of efficient heating comfort with this product from Marley Engineered Products... the industry's leader in design, manufacturing, quality and service.

*... The Employees of
Marley Engineered Products*



WARNING



CAUTION - TO REDUCE RISK OF FIRE AND ELECTRIC SHOCK OR INJURY TO PERSONS, OBSERVE THE FOLLOWING:

1. Read all instructions before using this heater.
2. This heater is hot when in use. To avoid burns, do not let bare skin touch hot surfaces. If provided, use handles when moving this heater. Keep combustible materials, such as furniture, pillows, bedding, papers, clothes, and curtains at least 3 feet (0.9m) from the front of the heater and keep them away from the sides and rear.
3. Extreme caution is necessary when any heater is used by or near children or invalids and whenever the heater is left operating and unattended.
4. Always unplug heater when not in use.
5. Do not operate any heater with a damaged cord or plug or after the heater malfunctions, had been dropped, or damaged in any manner. Return heater to authorized service facility for examination, electrical or mechanical adjustment, or repair.
6. Do not use outdoors.
7. This heater is not intended for use in bathrooms, laundry areas and similar indoor locations. Never locate heater where it may fall into a bathtub or other water container.
8. Do not run cord under carpeting. Do not cover cord with throw rugs, runners, or the like. Arrange cord away from traffic area and where it will not be tripped over.
9. To disconnect heater, turn controls off, then remove plug from outlet.
10. Connect to properly grounded outlets only.
11. Do not insert or allow foreign objects to enter any ventilation or exhaust opening as this may cause an electric shock or fire, or damage the heater.
12. To prevent a possible fire, do not block air intakes or exhaust in any manner. Do not use on soft surfaces, like a bed, where openings may become blocked.
13. A heater has hot and arcing or sparking parts inside. Do not use it in areas where gasoline, paint, or flammable liquids are used or stored.
14. Use this heater only as described in this manual. Any other use not recommended by the manufacturer may cause fire, electric shock, or injury to persons.
15. The heater is not intended for use with an extension cord.
16. Save these instructions

SAVE THESE INSTRUCTIONS

Specifications

MODEL NUMBER	KW	VOLTS	BTUH	PH	AMPS	FAN OUTPUT	TEMP RISE	SHIP WT	CORD SET
TBX104	9.5	240	32,424	1	39.44	625 CFM	48°F @ 77°F	117 lbs	INCLUDED (8-FT)
TBX754	7.5	240	25,598	1	31.14	625 CFM	38°F @ 77°F	110 lbs	INCLUDED (8-FT)



WARNING

RISK OF FIRE OR DISCOLORATION OF TEMPERATURE SENSITIVE FABRICS. DO NOT USE AS A RESIDENTIAL OR HOUSEHOLD HEATER. KEEP COMBUSTIBLE MATERIAL AND SUCH FABRICS AWAY FROM HEATER. HEATERS IN THE HEAT MODE SHOULD NOT BE OPERATED IN ROOM TEMPERATURES ABOVE 80°F. FAN MOTOR IS NOT DESIGNED TO OPERATE IN AMBIENTS BELOW -40°F.



WARNING

ELECTRIC SHOCK HAZARD. DISCONNECT ALL POWER BEFORE INSTALLING OR SERVICING HEATER. FAILURE TO DO SO COULD RESULT IN PERSONAL INJURY OR PROPERTY DAMAGE. HEATER MUST BE EFFECTIVELY GROUNDED IN ACCORDANCE WITH THE NATIONAL ELECTRICAL CODE, NFPA 70.V

ASSEMBLY INSTRUCTIONS

This heater is shipped partially assembled. The handle is shipped securely under the heater to avoid damage. Take handle and insert in the vertical position as shown in figure 1. Secure handle using the retaining clips supplied. The heater is now fully assembled.

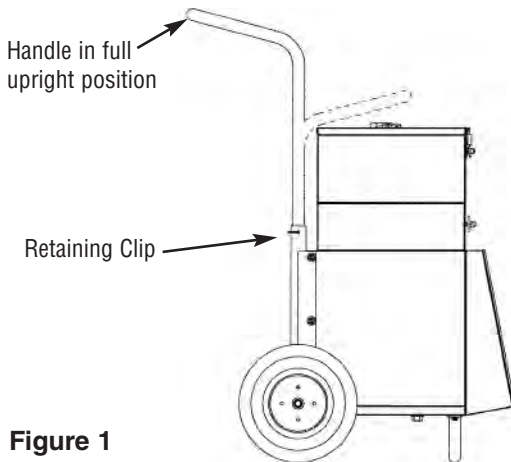


Figure 1

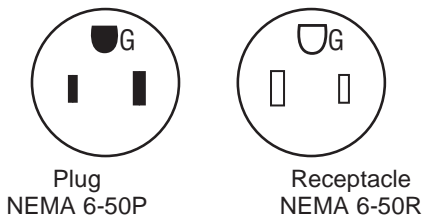


Figure 2

WIRING INSTRUCTIONS:

1. Use heater only on the voltage and frequency specified on the nameplate.
2. Heater includes a cord with plug. Receptacle must be NEMA 6-50R to match with unit plug (see Figure 2).
3. Insure plug fits tightly into outlet. A loose fit can cause overheating and damage to the plug.

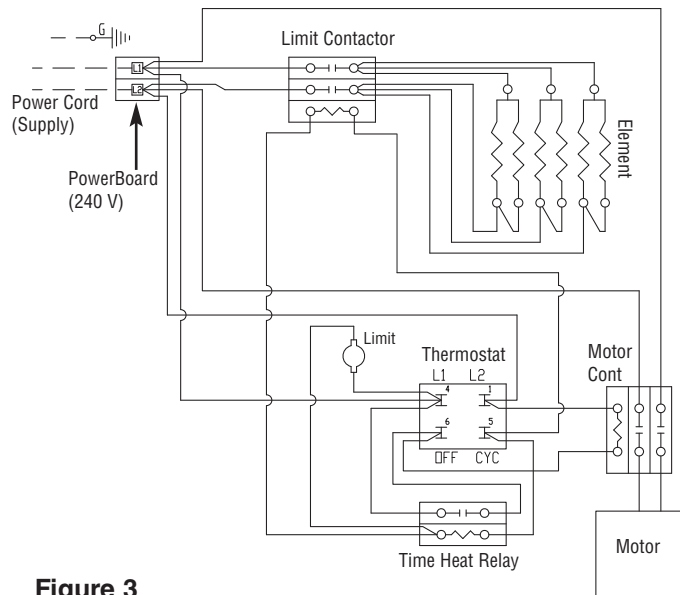


Figure 3

THERMOSTAT AND FAN CONTROL OPERATION:

Heaters include a built in thermostat to control the heater and fan only operation. When in the full counterclockwise (OFF) position, both the heater and fan are deenergized. Turning the knob clockwise from the OFF position to the FAN position will energize the fan only, for use in summer cooling. Turned further in the clockwise direction will operate the heater, with the highest temperature setting in the extreme clockwise position. The temperature range in the heater mode is approximately 40°F at the low setting to approximately 100°F at the highest setting.



WARNING



ELECTRIC SHOCK HAZARD. DISCONNECT HEATER FROM POWER SUPPLY BEFORE SERVICING AND/OR INSPECTING THE HEATER.

MAINTENANCE INSTRUCTIONS:

Heaters should be cleaned and inspected periodically to assure efficient safe operation. If power cord or plug becomes damaged, repair or replace immediately. Do not continue to operate unit with damaged cord or plug.

Using compressed air or vacuum, remove dust, dirt and debris from heater element, fan blade and around motor to allow for proper airflow through unit. While unplugged from outlet, periodically check tightness of all electrical connections and all assembly hardware. Fan motor has permanently lubricated bearings and requires no additional lubrication.

Clean exterior surfaces with mild soap and water as necessary. Do not use harsh chemicals. Exterior surfaces are of a high quality powder coat and should not require repainting. However, if desired, the exterior may be repainted using high quality enamel. However, care must be taken to avoid getting paint on interior surfaces including heating element and motor. Surfaces should be sanded and primed to help the new paint to adhere.

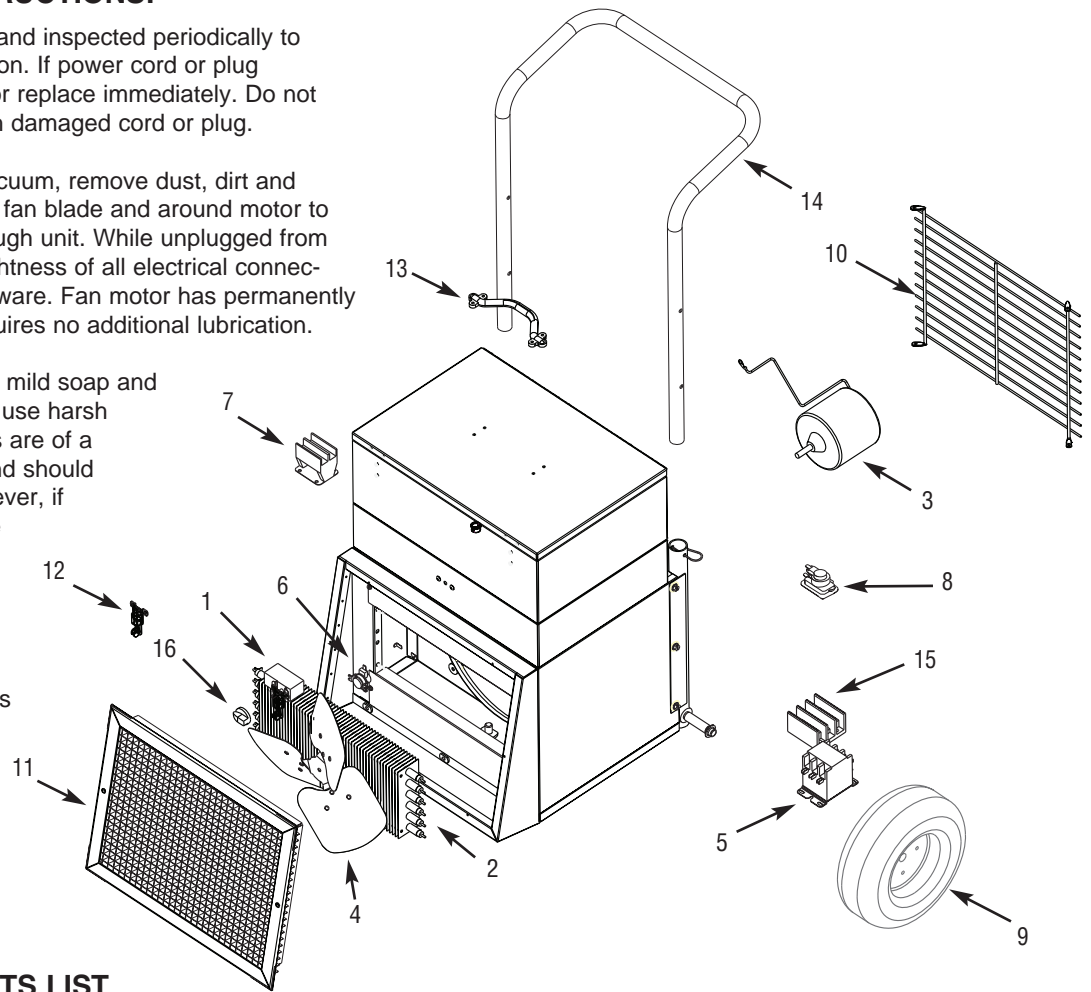


Figure 4

REPLACEMENT PARTS LIST

REF NO	DESCRIPTION	PART NO.	QTY
1	Thermostat	5813-2059-000	1
2	Element: 9.5KW	302006813	1
	7.5KW	302006814	1
3	Motor	490059004	1
4	Fan Blade	490011001	1
5	Element Contactor	5018-0006-002	1
6	Limit	410169001	1
7	Fan Relay	5018-0003-002	1
8	Time Delay	410171003	1
9	Wheel	6406-0002-000	2
10	Grille - Inlet	312007806	1
11	Grille - Outlet	2501-10513-800	1
12	Latch	3505-2002-000	1
13	Tool Box Handle	2710-10586-000	1
14	Handle	2710-2012-800	1
15	Terminal Block	480100001	1
16	Knob	3301-2053-000	1
*	Cord and Plug	1016-10593-000	1

* Not shown

LIMITED WARRANTY

All products manufactured by Marley Electric Heating are warranted against defects in workmanship and materials for one year from date of purchase, except heating elements which are warranted against defects in workmanship and materials for five years from date of purchase. This warranty does not apply to damage from accident, misuse, or alteration; nor where the connected voltage is more than 5% above the nameplate voltage; nor to equipment improperly installed or wired or maintained in violation of the product's installation instructions. All claims for warranty work must be accompanied by proof of the date of installation.

The customer shall be responsible for all costs incurred in the removal or reinstallation of products, including labor costs, and shipping costs incurred to return products to Marley Electric Heating Service Center. Within the limitations of this warranty, inoperative units should be returned to the nearest Marley authorized service center or the Marley Electric Heating Service Center, and we will repair or replace, at our option, at no charge to you with return freight paid by Marley. It is agreed that such repair or replacement is the exclusive remedy available from Marley Electric Heating.

THE ABOVE WARRANTIES ARE IN LIEU OF ALL OTHER WARRANTIES EXPRESSED OR IMPLIED, AND ALL IMPLIED WARRANTIES OF MERCHANTABILITY AND FITNESS FOR A PARTICULAR PURPOSE WHICH EXCEED THE AFORESAID EXPRESSED WARRANTIES ARE HEREBY DISCLAIMED AND EXCLUDED FROM THIS AGREEMENT. MARLEY ELECTRIC HEATING SHALL NOT BE LIABLE FOR CONSEQUENTIAL DAMAGES ARISING WITH RESPECT TO THE PRODUCT, WHETHER BASED UPON NEGLIGENCE, TORT, STRICT LIABILITY, OR CONTRACT.

Some states do not allow the exclusion or limitation of incidental or consequential damages, so the above exclusion or limitation may not apply to you. This warranty gives you specific legal rights, and you may also have other rights which vary from state to state.

For the address of your nearest authorized service center, contact Marley Electric Heating in Bennettsville, SC, at 1-800-642-4328. Merchandise returned to the factory must be accompanied by a return authorization and service identification tag, both available from Marley Electric Heating. When requesting return authorization, include all catalog numbers shown on the products.

HOW TO OBTAIN WARRANTY SERVICE AND WARRANTY PARTS PLUS GENERAL INFORMATION

- | | |
|--------------------------------|---|
| 1. Warranty Service or Parts | 1-800-642-4328 |
| 2. Purchase Replacement Parts | 1-800-654-3545 |
| 3. General Product Information | www.marleymep.com |

Note: When obtaining service always have the following:

1. Model number of the product
2. Date of manufacture
3. Part number or description

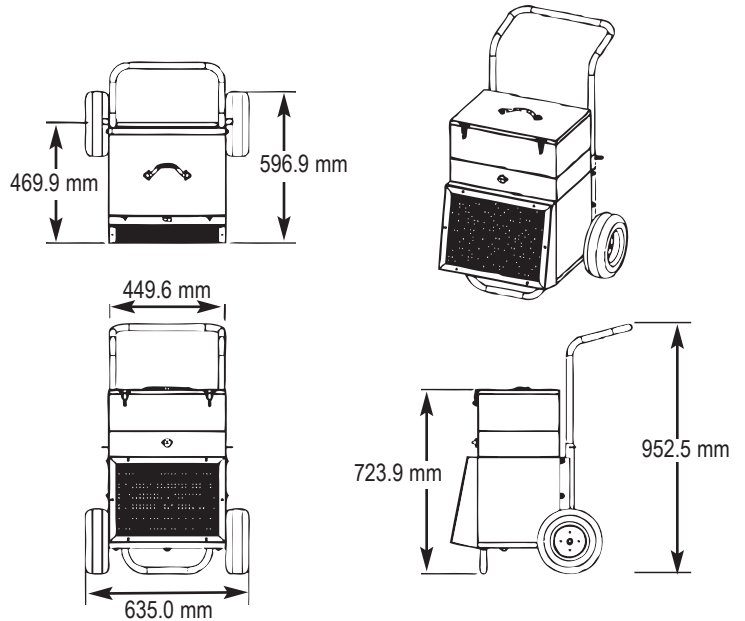


Marley
Engineered Products

470 Beauty Spot Rd. East
Bennettsville, SC 29512 USA



Marley
Engineered Products



TBX104 y TBX754 CALEFACTOR ELÉCTRICO INDUSTRIAL PORTÁTIL DE AIRE FORZADO

Installation & Maintenance Instructions

Estimado propietario:

¡Felicitaciones! Gracias por comprar este nuevo calefactor fabricado por Marley Engineered Products. Al seleccionar el producto de más alta calidad de la industria de calefacción, usted ha hecho una sabia inversión. Por favor, lea cuidadosamente las instrucciones de instalación y mantenimiento incluidas en este manual. Así podrá disfrutar de años de calefacción confortable y eficiente con este producto de Marley Engineered Products... el líder de la industria en diseño, fabricación, calidad y servicio.

*... Los empleados de
Marley Engineered Products*



ADVERTENCIA



ATENCIÓN: PARA REDUCIR EL PELIGRO DE INCENDIO Y CHOQUE ELÉCTRICO O DAÑOS PERSONALES, OBSERVE LO SIGUIENTE:

1. Lea todas las instrucciones antes de utilizar este calefactor.
2. Cuando está en funcionamiento, el calefactor está muy caliente. Para evitar quemaduras, no deje que su piel haga contacto directo con las superficies calientes. Para desplazar este calefactor utilice las manijas, si se han suministrado. Mantenga los materiales combustibles como muebles, almohadas, ropas de cama, papeles, ropas y cortinas a 0.9 m (3 pies) como mínimo del frente del calefactor, y lejos de sus costados y parte posterior.
3. Se necesita extremo cuidado al utilizar cualquier calefactor junto a o cerca de niños o inválidos, y en todo momento en que el calefactor quede funcionando y desatendido.
4. Desenchufe siempre el calefactor cuando no esté en uso.
5. No haga funcionar ningún calefactor si el cordón o el enchufe están dañados, o después de que el calefactor haya funcionado mal, o se haya caído o dañado de algún modo. Regrese el calefactor a un establecimiento de servicio autorizado para su revisión, ajuste eléctrico o mecánico, o reparación.
6. No use el equipo en exteriores.
7. Este calefactor no está destinado para utilizarse en baños, áreas de lavandería u otras ubicaciones interiores similares. Nunca coloque el calefactor en un lugar desde el que pueda caer en una bañera u otro recipiente con agua.
8. No tienda el cordón por debajo de las alfombras. No cubra el cordón con alfombrillas, caminos protectores de alfombra, o similares. Disponga el cordón fuera de las zonas de tránsito, y donde nadie pueda tropezar con él.
9. Para desconectar el calefactor lleve los controles a la posición 'Apagado' (Off) y luego quite el enchufe del tomacorriente.
10. Conecte el equipo únicamente a tomacorrientes que tengan una adecuada conexión a tierra.
11. No inserte ni permita que entren objetos extraños en ninguna abertura de ventilación o de descarga, porque esto puede ser causa de choque eléctrico o incendio, o de daños al calefactor.
12. Para evitar un posible incendio, no bloquee de ningún modo las entradas o la descarga de aire. No lo utilice en superficies blandas, como una cama, en las que las aberturas puedan quedar bloqueadas.
13. Un calefactor tiene en su interior piezas calientes, y piezas en donde se producen arcos o chispas. No lo utilice en áreas en las que se utilice o almacene gasolina, pintura o líquidos inflamables.
14. Utilice este calefactor únicamente en la forma prevista en este manual. Cualquier otra forma de uso no recomendada por el fabricante puede ser causa de incendio, choque eléctrico o daños personales.
15. El calefactor no está destinado para su empleo con un cordón de extensión.
16. Guarde estas instrucciones.

GUARDE ESTAS INSTRUCCIONES

Especificaciones

NÚMERO DE MODELO	POTENCIA	VOLTS	POTENCIA CALÓRICA	FASES	AMPERES	SALIDA VENTILADOR	DIF. DE TEMP.	PESO/ TRANSPORTE	CORDÓN
TBX104	9.5	240	32,424	1	39.44	295.0 L/s	48°F @ 77°F	53 kg	INCLUIDO (2.44 m/8 pies)
TBX754	7.5	240	25,598	1	31.14	295.0 L/s	38°F @ 77°F	50 kg	INCLUIDO (2.44 m/8 pies)



ADVERTENCIA

HAY RIESGO DE INCENDIO O DE ALTERACIÓN DEL COLOR DE TELAS SENSIBLES A LA TEMPERATURA. NO USE ESTA UNIDAD COMO CALEFACTOR RESIDENCIAL O DOMÉSTICO. MANTENGA EL MATERIAL COMBUSTIBLE Y LAS TELAS DEL TIPO INDICADO LEJOS DEL CALEFACTOR. LOS CALEFACTORES EN MODO DE CALENTAMIENTO NO DEBEN OPERARSE CON TEMPERATURAS AMBIENTES MAYORES DE 26.7 °C (80 °F). EL MOTOR DEL VENTILADOR NO ESTÁ DISEÑADO PARA FUNCIONAR EN AMBIENTES CON TEMPERATURAS MENORES DE -40 °C (-40 °F).

INSTRUCCIONES DE MONTAJE

Este calefactor sale de fábrica parcialmente montado. La manija se envía sujeta debajo del calefactor, para evitar que se dañe. Tome la manija e insértela en posición vertical, como se muestra en la figura 1. Asegure la manija mediante las abrazaderas de retención suministradas. El calefactor está ahora totalmente montado.

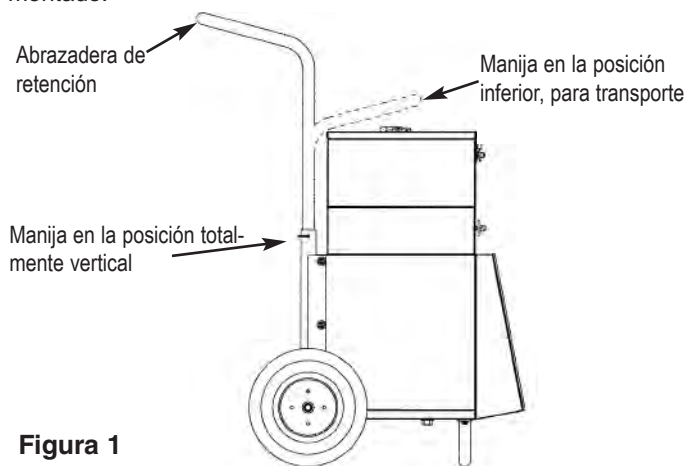


Figura 1

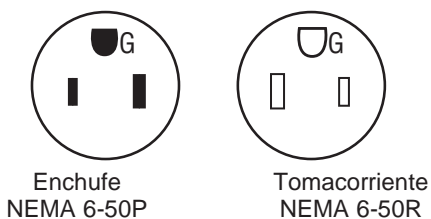


Figura 2



ADVERTENCIA

RIESGO DE CHOQUE ELÉCTRICO. DESCONECTE TODA LA ALIMENTACIÓN ELÉCTRICA ANTES DE INSTALAR O PRESTAR SERVICIO AL CALEFACTOR. SI NO LO HACE, PODRÍAN PRODUCIRSE LESIONES PERSONALES O DAÑOS MATERIALES. EL CALEFACTOR DEBE ESTAR CONECTADO A TIERRA EN FORMA EFECTIVA, DE ACUERDO CON EL CÓDIGO ELÉCTRICO NACIONAL DE LOS EE. UU., NFPA 70 V.

INSTRUCCIONES DE CABLEADO:

1. Utilice el calefactor únicamente con la tensión y frecuencia especificadas en la placa de características.
2. El calefactor incluye un cordón con enchufe. El tomacorriente debe ser NEMA 6-50R, compatible con el enchufe de la unidad (vea la Figura 2).
3. Asegúrese de que el enchufe ajuste bien en el tomacorriente. Un ajuste flojo puede provocar sobrecalentamiento y dañar el enchufe.

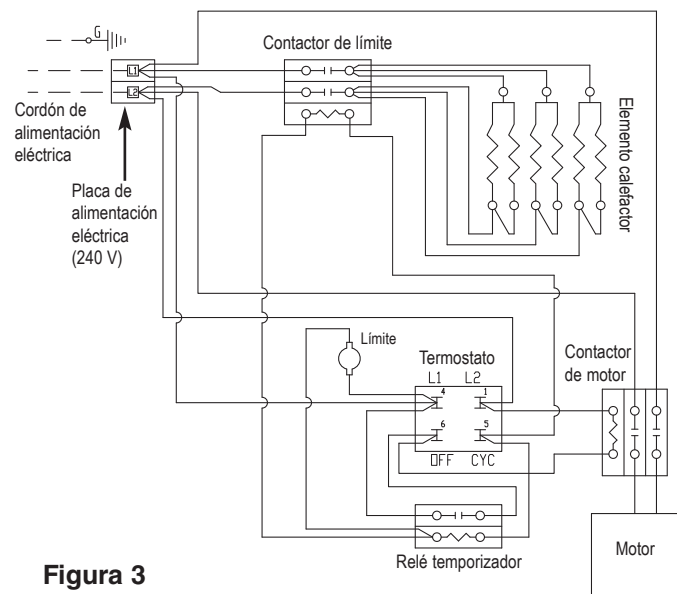


Figura 3

OPERACIÓN DEL TERMOSTATO Y DEL CONTROL DE VENTILADOR:

Los calefactores traen un termostato incorporado para controlar el calefactor y el funcionamiento con ventilador solo. Cuando la perilla está en la posición extrema en sentido antihorario (Apagado / OFF), tanto el calefactor como el ventilador están desenergizados. Al mover la perilla en sentido horario desde la posición Apagado (OFF) hasta la posición Ventilador (FAN) se energizará el ventilador únicamente, para utilizar el equipo como enfriador en verano. Un avance adicional en sentido horario hará funcionar el calefactor, con el ajuste máximo de temperatura en la posición extrema en sentido horario. La gama de temperaturas en el modo calefactor va de aproximadamente 4.4 °C (40 °F) en el ajuste inferior a aproximadamente 37.8 °C (100 °F) en el ajuste superior.



ADVERTENCIA



RIESGO DE CHOQUE ELÉCTRICO. DESCONECTE EL CALEFACTOR DE LA FUENTE DE ALIMENTACIÓN ELÉCTRICA ANTES DE PRESTAR SERVICIO AL MISMO Y/O INSPECCIONARLO.

INSTRUCCIONES DE MANTENIMIENTO:

Los calefactores deben limpiarse e inspeccionarse periódicamente para asegurar un funcionamiento eficiente y seguro. Si se daña el cordón o el enchufe, repárelo o reemplácelo de inmediato. No continúe operando la unidad si está dañado el cordón o el enchufe.

Por medio de aire comprimido o aspiración elimine el polvo, la suciedad y los desperdicios del elemento calefactor, la paleta del ventilador y las cercanías del motor, para permitir una circulación de aire adecuada por la unidad. Con el equipo desenchufado del tomacorriente, revise periódicamente la firmeza de todas las conexiones eléctricas y todos los accesorios de montaje. El motor del ventilador tiene cojinetes lubricados en forma permanente, y no requiere lubricación adicional.

Limpie las superficies exteriores con agua y jabón suave, en la medida de lo necesario. No utilice productos químicos agresivos. Las superficies exteriores tienen un recubrimiento de pintura en polvo de alta calidad, y no requieren repintado. Sin embargo, si se lo desea, el exterior puede repintarse con esmalte de alta calidad. Tenga cuidado para evitar que ingrese pintura en las superficies interiores, incluido el elemento calefactor y el motor. Las superficies deben lijarse e imprimarse para ayudar a que se adhiera la pintura nueva.

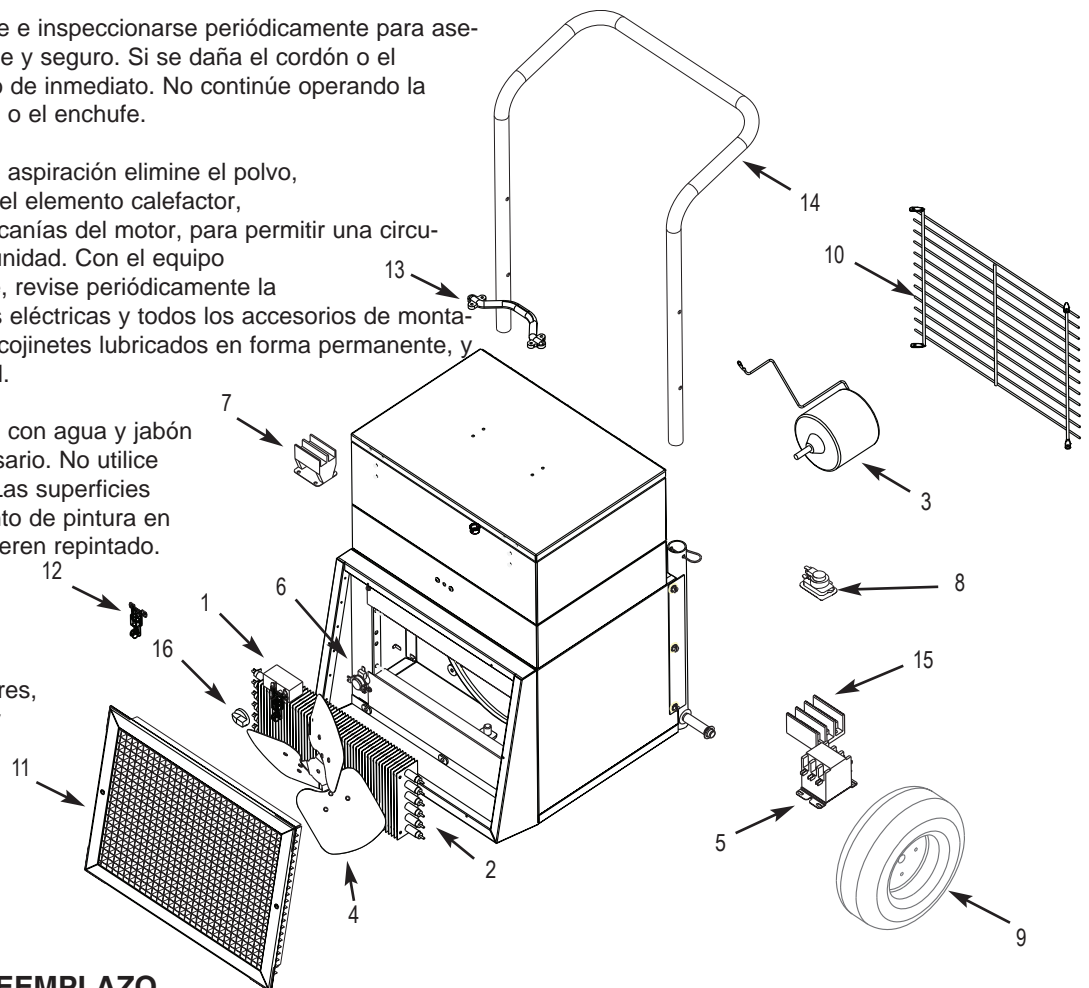


Figura 4

LISTA DE PIEZAS DE REEMPLAZO

Nº DE REF.	DESCRIPCIÓN	Nº DE PIEZA	CANTIDAD
1	Termostato	5813-2059-000	1
2	Elemento calefactor: 9.5 kW 7.5 kW	302006813 302006814	1 1
3	Motor	490059004	1
4	Paleta del ventilador	490011001	1
5	Contactora del elemento calefactor	5018-0006-002	1
6	Límite	410169001	1
7	Relé de ventilador	5018-0003-002	1
8	Temporizador	410171003	1
9	Rueda	6406-0002-000	2
10	Rejilla - Entrada	312007806	1
11	Rejilla - Salida	2501-10513-800	1
12	Sujetador	3505-2002-000	1
13	Manija de la caja de herramientas	2710-10586-000	1
14	Manija	2710-2012-800	1
15	Bornera	480100001	1
16	Perilla	3301-2053-000	1
*	Cordón y enchufe	1016-10593-000	1

* No se muestra

GARANTÍA LIMITADA

Todos los productos fabricados por Marley Engineered Products están garantizados contra defectos de fabricación y de materiales por 1 año desde la fecha de compra. Esta garantía no se aplica a daños debidos a accidente, mal uso o alteración, ni a los casos en que la tensión eléctrica conectada supere a la tensión nominal -indicada en la placa de características- en más de 5 %, ni a equipos que hayan sido instalados o cableados incorrectamente, o mantenidos en forma que no cumpla lo indicado en las instrucciones de instalación del producto. Todo reclamo por trabajos en garantía debe acompañarse con una prueba de la fecha de compra.

El cliente será responsable de todos los costos incurridos en el retiro o reinstalación de productos, incluyendo los costos de mano de obra y los costos de envío incurridos para regresar productos a un Centro de Servicio de Marley Engineered Products. Dentro de las limitaciones de esta garantía, las unidades que no funcionan deben regresarse al centro de servicio autorizado Marley más cercano, o al Centro de Servicio de Marley Engineered Products, y nosotros lo repararemos o reemplazaremos, a nuestra opción, sin cargo para usted, con el flete de retorno pagado por Marley. Se acuerda que tal reparación o reemplazo es el único recurso que Marley Engineered Products pone a su disposición.

LAS GARANTÍAS EXPUESTAS MÁS ARRIBA TOMAN EL LUGAR DE TODA OTRA GARANTÍA, EXPRESA O IMPLÍCITA, Y POR LA PRESENTE SE DECLINA Y EXCLUYE DE ESTE ACUERDO TODA GARANTÍA IMPLÍCITA DE COMERCIABILIDAD Y ADECUACIÓN A UN PROPÓSITO PARTICULAR QUE EXCEDA LAS GARANTÍAS EXPRESAS ANTEDICHAS. MARLEY ENGINEERED PRODUCTS NO SE HARÁ RESPONSABLE POR DAÑOS CONSIGUIENTES QUE SE PRODUZCAN CON RESPECTO AL PRODUCTO, EN BASE YA SEA A NEGLIGENCIA, AGRAVIO, RESPONSABILIDAD ESTRICTA, O CONTRATO.

Algunos estados o jurisdicciones no permiten la exclusión o limitación de daños incidentales o consiguientes, de modo que la exclusión o limitación expresada más arriba puede no aplicarse a su caso. Esta garantía le da derechos legales específicos, y usted puede tener también otros derechos, que varían de un estado o jurisdicción a otro.

Para obtener la dirección de su centro de servicio autorizado más cercano comuníquese con Marley Engineered Products en Bennettsville, SC, Estados Unidos, llamando al 1-800-642-4328. Toda mercadería regresada a la fábrica debe ser acompañada por una autorización de retorno y una etiqueta de identificación de servicio, disponibles ambas en Marley Engineered Products. Cuando solicite la autorización de retorno, incluya todos los números de catálogo mostrados en los productos.

CÓMO OBTENER SERVICIO EN GARANTÍA, PIEZAS DE REPUESTO E INFORMACIÓN GENERAL

- | | |
|--|---|
| 1. Servicio o repuestos en garantía | 1-800-642-4328 |
| 2. Compra de repuestos | 1-800-654-3545 |
| 3. Información general sobre productos | www.marleymep.com |

Nota: cuando solicite servicio, siempre dé la información que sigue:

1. Número de modelo del producto
2. Fecha de fabricación
3. Número de parte o descripción



Marley
Engineered Products

470 Beauty Spot Rd. East
Bennettsville, SC 29512 USA

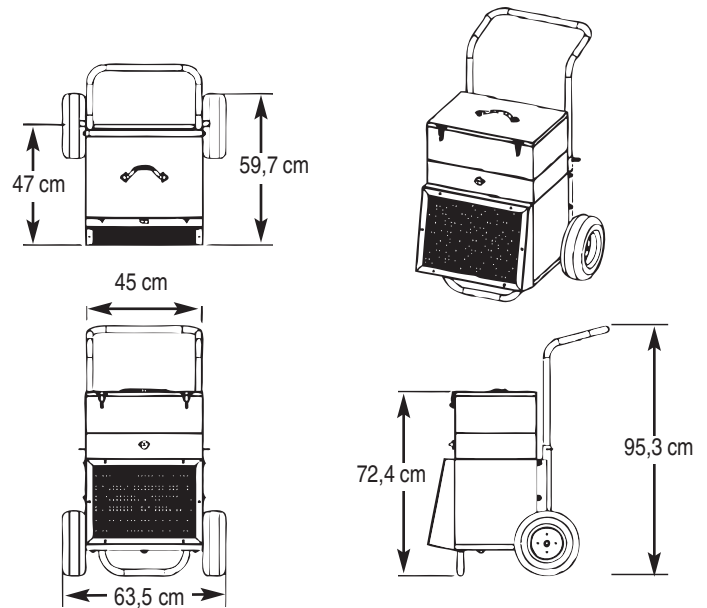


Marley

Engineered Products



TBX104 & TBX754 CHAUFFAGE ÉLECTRIQUE INDUSTRIEL PORTABLE À VENTILATION FORCÉE



Instructions d'installation et d'entretien

Cher propriétaire,

Félicitations! Merci d'avoir acheté cet appareil de chauffage électrique fabriqué par Marley Engineered Products. Vous avez fait un sage investissement en choisissant le produit de la meilleure qualité dans l'industrie du chauffage. Veuillez lire soigneusement les conseils d'installation et d'entretien donnés dans ce fascicule. Vous bénéficierez d'années de confort de chauffe avec ce produit de Marley Engineered Products ... le champion dans son industrie pour la conception, la fabrication, la qualité et le service.

... Les employés de Marley Engineered Products



AVERTISSEMENT



ATTENTION – POUR RÉDUIRE LE RISQUE DE DÉPART D'INCENDIE ET DE COMMOTION ÉLECTRIQUE, OU DES BLESSURES CORPORELLES, OBSERVEZ CES CONSIGNES :

1. Lisez toutes les instructions avant d'utiliser ce chauffage.
2. Le chauffage en fonctionnement est brûlant. Pour éviter des brûlures, ne laissez pas la peau nue toucher ses surfaces. S'il en comporte, utilisez poignée ou manche pour déplacer ce chauffage. Gardez les matières combustibles, comme meubles, oreillers, literie, papiers, vêtements et rideaux à au moins 90 cm (3') de l'avant du chauffage, mais également à l'écart de ses côtés et de son arrière.
3. Des précautions extrêmes doivent être apportées si le chauffage est utilisé par ou à proximité d'enfants ou de personnes invalides, et dans le cas où il serait laissé en fonctionnement sans surveillance.
4. Débranchez toujours le chauffage s'il n'est pas en utilisation.
5. Ne faites jamais fonctionner un chauffage ayant un cordon ou une fiche d'alimentation en mauvais état, ou après un dysfonctionnement, une chute ou des dommages quelconques. Retournez ce chauffage à un centre agréé de dépannage pour examen, réglage électrique ou mécanique, ou réparation.
6. N'utilisez pas ce chauffage à l'extérieur.
7. Ce chauffage n'est pas prévu pour être utilisé dans salles de bains, buanderies ou emplacements intérieurs semblables. Ne positionnez jamais ce chauffage à un endroit d'où il pourrait tomber dans une baignoire ou un autre conteneur d'eau.
8. Ne faites pas passer le cordon secteur sous un tapis. Ne le recouvrez pas de carpettes, passages ou similaires. Disposez le cordon à l'écart de la zone de trafic et de façon à ce qu'il ne fasse pas trébucher.
9. Pour désactiver le chauffage, coupez-le d'abord à sa commande M/A, puis débranchez sa fiche de la prise secteur.
10. Ne branchez le chauffage que sur une prise secteur correctement reliée à la terre.
11. N'insérez pas et ne laissez pas pénétrer de corps étrangers dans n'importe quelle ouverture de ventilation ou de sortie d'air chaud, cela pourrait causer court-circuit, commotion électrique, départ d'incendie, et dommages au chauffage.
12. Pour éviter un possible départ d'incendie, n'obstruez pas les entrées et sorties d'air de quelque façon que ce soit. N'utilisez pas le chauffage sur des surfaces molles, comme sur un lit, car ses ouvertures risqueraient d'être obstruées.
13. Le chauffage comporte des pièces sous tension à l'intérieur, pouvant provoquer arc ou étincelles. Ne l'utilisez pas dans des zones où sont utilisés ou entreposés essence, peinture ou liquides inflammables.
14. N'utilisez ce chauffage que de la manière décrite dans ce manuel. Toute autre utilisation non recommandée par le constructeur peut causer départ d'incendie, commotion électrique ou blessures corporelles.
15. Le chauffage n'est pas prévu pour une utilisation avec un cordon rallonge.
16. Conservez ces instructions.

CONSERVEZ CES INSTRUCTIONS

Spécifications

N° DE MODÈLE	PUISS.	TENSION	BTUH	PH	A	PUSSANCE TEMP.	MONTÉE EN VENTIL.	POIDS EXPÉD.	CORDON SECTEUR
TBX104	9,5	240	32 424	1	39.44	625 CFM	48°F @ 77°F	53 kg	INCLUS (2,4 m)
TBX754	7,5	240	25 598	1	31.14	625 CFM	38°F @ 77°F	50 kg	INCLUS (2,4 m)

⚠ AVERTISSEMENT ⚠

RISQUE D'INFLAMMATION OU DE DÉCOLORATION DES TISSUS SENSIBLES À LA TEMPÉRATURE. N'UTILISEZ PAS CET APPAREIL COMME CHAUFFAGE RÉSIDENTIEL OU MÉNAGER. MAINTENEZ LES MATIÈRES ET TISSUS COMBUSTIBLES À L'ÉCART DU CHAUFFAGE. IL NE FAUT PAS FAIRE FONCTIONNER CES CHAUFFAGES SI LA TEMPÉRATURE AMBIANTE EST DÉJÀ AU-DESSUS DE 27 °C. LE MOTEUR DU VENTILATEUR N'EST PAS CONÇU POUR FONCTIONNER À DES TEMPÉRATURES AMBIANTES EN DESSOUS DE 4,5 °C.

INSTRUCTIONS DE MONTAGE :

Cet appareil de chauffage est livré partiellement monté. La poignée est fixée à l'expédition sous l'appareil pour éviter de l'endommager. Prenez cette poignée et insérez-la en position verticale comme montré en Figure 1. Fixez-la en place en utilisant les attaches fournies. Le chauffage est maintenant complètement assemblé.

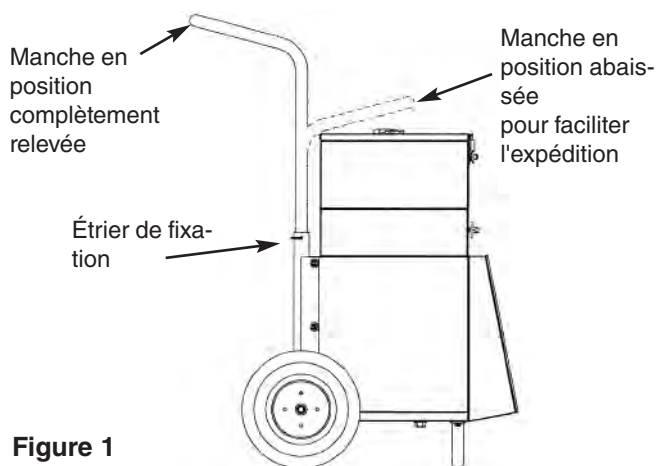
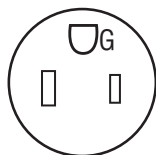


Figure 1



Fiche secteur NEMA 6-50P



Prise secteur NEMA 6-50R

Figure 2

⚠ AVERTISSEMENT ⚠

RISQUE DE COMMOTION ÉLECTRIQUE. DÉBRANCHEZ L'ALIMENTATION SECTEUR AVANT INSTALLATION OU INTERVENTION. NE PAS LE FAIRE PEUT CAUSER DES BLESSURES CORPORELLES OU DES DÉGÂTS MATÉRIELS. LE CHAUFFAGE DOIT ÊTRE CORRECTEMENT RELIÉ À LA TERRE EN CONFORMITÉ AVEC LES NORMES ÉLECTRIQUES AMÉRICAINES, NFPA 70.V

INSTRUCTIONS DE CÂBLAGE :

1. N'utilisez le chauffage uniquement que sur un secteur de tension et fréquence comme spécifiés sur la plaque signalétique.
2. Le chauffage comporte un cordon d'alimentation avec fiche secteur. La prise secteur utilisée doit être de type NEMA 6-50R afin d'être compatible avec la fiche (voir la Figure 2).
3. Vérifiez que la fiche entre correctement dans la prise. Une fiche maintenue lâchement peut entraîner une surchauffe et être endommagée.

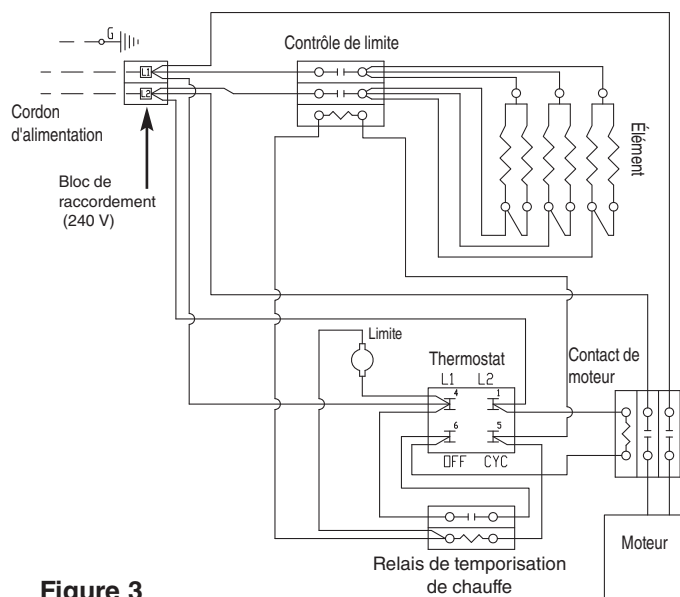


Figure 3

FONCTIONNEMENT DU THERMOSTAT ET DE LA COMMANDE DE VENTILATION :

Les chauffages incorporent un thermostat pour commander les fonctionnements en chauffe et en ventilation seule. Quand son bouton est tourné complètement en sens antihoraire (OFF), l'élément de chauffe et le ventilateur sont tous deux désactivés. En tournant le bouton en sens horaire pour quitter la position OFF et passer sur la position FAN, c'est le ventilateur seul qui est activé, pour servir au rafraîchissement en été. En tournant le bouton plus loin en sens horaire la fonction de chauffe est activée, avec la consigne de température la plus élevée en tournant à fond. La plage de température dans le mode de chauffe va d'environ 4,5 °C au minimum à 37,8 °C au maximum.



AVERTISSEMENT

RISQUE DE COMMOTION ÉLECTRIQUE. DÉBRANCHEZ LE CHAUFFAGE DE SA PRISE SECTEUR AVANT DE L'INSPECTER ET/OU D'INTERVENIR DESSUS.

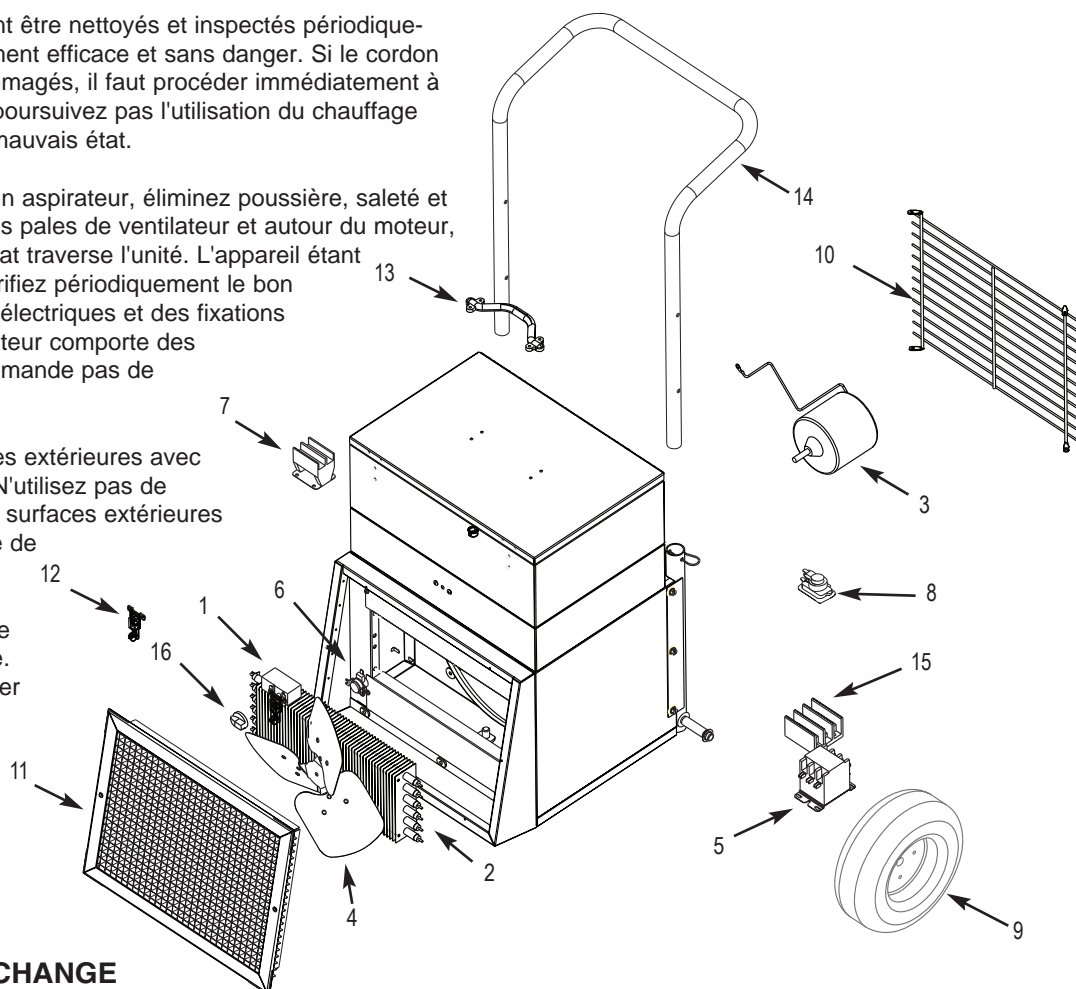
INSTRUCTIONS D'ENTRETIEN:

Les appareils de chauffage doivent être nettoyés et inspectés périodiquement pour assurer un fonctionnement efficace et sans danger. Si le cordon secteur ou sa fiche étaient endommagés, il faut procéder immédiatement à réparation ou remplacement. Ne poursuivez pas l'utilisation du chauffage avec cordon ou fiche secteur en mauvais état.

En utilisant de l'air comprimé ou un aspirateur, éliminez poussière, saleté et débris de l'élément de chauffe, des pales de ventilateur et autour du moteur, afin qu'un écoulement d'air adéquat traverse l'unité. L'appareil étant débranché de la prise secteur, vérifiez périodiquement le bon serrage de toutes les connexions électriques et des fixations mécaniques. Le moteur de ventilateur comporte des roulements lubrifiés à vie et ne demande pas de lubrification additionnelle.

Si nécessaire nettoyez les surfaces extérieures avec une solution savonneuse douce. N'utilisez pas de produits chimiques agressifs. Ces surfaces extérieures ont reçu un revêtement en poudre de qualité et ne devraient pas avoir à être repeintes. Cependant c'est possible de le faire en utilisant une peinture émail de première qualité. Il faut alors veiller à ne pas envoyer de peinture aux surfaces internes de l'unité, y compris élément de chauffe et moteur. Les surfaces devront préalablement être poncées et apprêtées pour aider à l'adhésion de la nouvelle peinture.

Figure 4



LISTE DE PIÈCES DE RECHANGE

RÉF.	DESCRIPTION	N° DE PIÈCE	QTÉ
1	Thermostat	5813-2059-000	1
2	Élément de chauffe : 9,5 KW	302006813	1
	7,5 KW	302006814	1
3	Moteur	490059004	1
4	Pales de ventilateur	490011001	1
5	Contacteur d'élément	5018-0006-002	1
6	Limite	410169001	1
7	Relais de ventilateur	5018-0003-002	1
8	Temporisation	410171003	1
9	Roue	6406-0002-000	2
10	Grille - Admission	312007806	1
11	Grille - Sortie	2501-10513-800	1
12	Verrou	3505-2002-000	1
13	Poignée de boîte à outils	2710-10586-000	1
14	Manche	2710-2012-800	1
15	Bloc de branchement	480100001	1
16	Bouton	3301-2053-000	1
*	Fil et prise	1016-10593-000	1

* Pas illustré ici.

GARANTIE LIMITÉE

Tous les produits fabriqués par Marley Engineered Products sont garantis contre les défauts de matériaux et de main d'œuvre pendant un an mois à compter de la date d'achat. Cette garantie ne s'applique pas à des dommages suite à accident, abus ou altération, ni au cas où le secteur d'alimentation fait plus de 5% au-delà de la tension nominale, ni si l'équipement a été mal installé, mal câblé ou mal entretenu en violation des instructions d'installation données. Toutes les réclamations au titre de la garantie doivent être accompagnées de la preuve de la date d'achat.

Le client prendra en charge tous les frais relatifs au démontage et remontage des produits, y compris les temps de main d'œuvre, et des coûts d'acheminement pour renvoyer les produits défectueux au centre de réparation de Marley Engineered Products. En tenant compte des restrictions énoncées de cette garantie, les unités en panne doivent être renvoyées au centre de service agréé Marley le plus proche, ou centre de Marley Engineered Products, et nous les réparons ou les remplaçons, à notre choix, sans frais pour vous, avec les frais d'expédition en retour payés par Marley. Il est entendu que cette réparation ou ce remplacement constituera la seule compensation fournie par Marley Engineered Products.

CETTE GARANTIE DÉCRITE TIENT LIEU DE TOUTES AUTRES GARANTIES EXPLICITES OU IMPLICITES. TOUTES LES GARANTIES IMPLICITES DE VALEUR MARCHANDE ET D'ADÉQUATION À UN BUT SPÉCIFIQUE QUI EXCÉDERAIENT LA DITE GARANTIE SONT ICI DÉCLINÉES ET EXCLUES DE CET AGRÉMENT. MARLEY ENGINEERED PRODUCTS NE PEUT PAS ÊTRE TENU POUR RESPONSABLE DES DOMMAGES CONSÉCUTIFS SURVENANT DU FAIT DE CE PRODUIT, QU'ILS SOIENT FONDÉS SUR NÉGLIGENCE, TORT, RESPONSABILITÉ STRICTE OU CONTRACTUELLE.

Certaines provinces ne permettent pas l'exclusion ou la limitation pour les dommages annexes ou consécutifs, de ce fait l'exclusion ou limitation plus haut peut n'est pas applicable pour vous. Cette garantie vous donne des droits légaux spécifiques, et vous pourriez avoir d'autres droits qui varient d'une province à l'autre.

Pour obtenir l'adresse du centre de réparation agréé le plus proche de chez vous, contacter Marley Engineered Products à Bennettsville, SC, au 1-800-642-4328. Les marchandises qui nous sont retournées doivent être accompagnées d'une autorisation de retour et d'une étiquette d'identification de réparation, à obtenir de Marley Engineered Products. En formulant cette demande de renvoi, fournir tous les numéros de référence inscrits sur l'appareillage.

COMMENT OBTENIR DU SERVICE ET DES PIÈCES DANS LE CADRE DE LA GARANTIE ET DES INFORMATIONS GÉNÉRALES SUR LES PRODUITS

- | | |
|--|---|
| 1. Service et pièces sous garantie | 1-800-642-4328 |
| 2. Pièces détachées achetées | 1-800-654-3545 |
| 3. Informations générales sur les produits | www.marleymep.com |

Remarque - Pour obtenir le service sous garantie vous devez toujours avoir préparé :

1. Référence de modèle du produit
2. Date de fabrication
3. Numéro ou description de pièce



Marley

Engineered Products

**470 Beauty Spot Rd. East
Bennettsville, SC 29512 USA**