

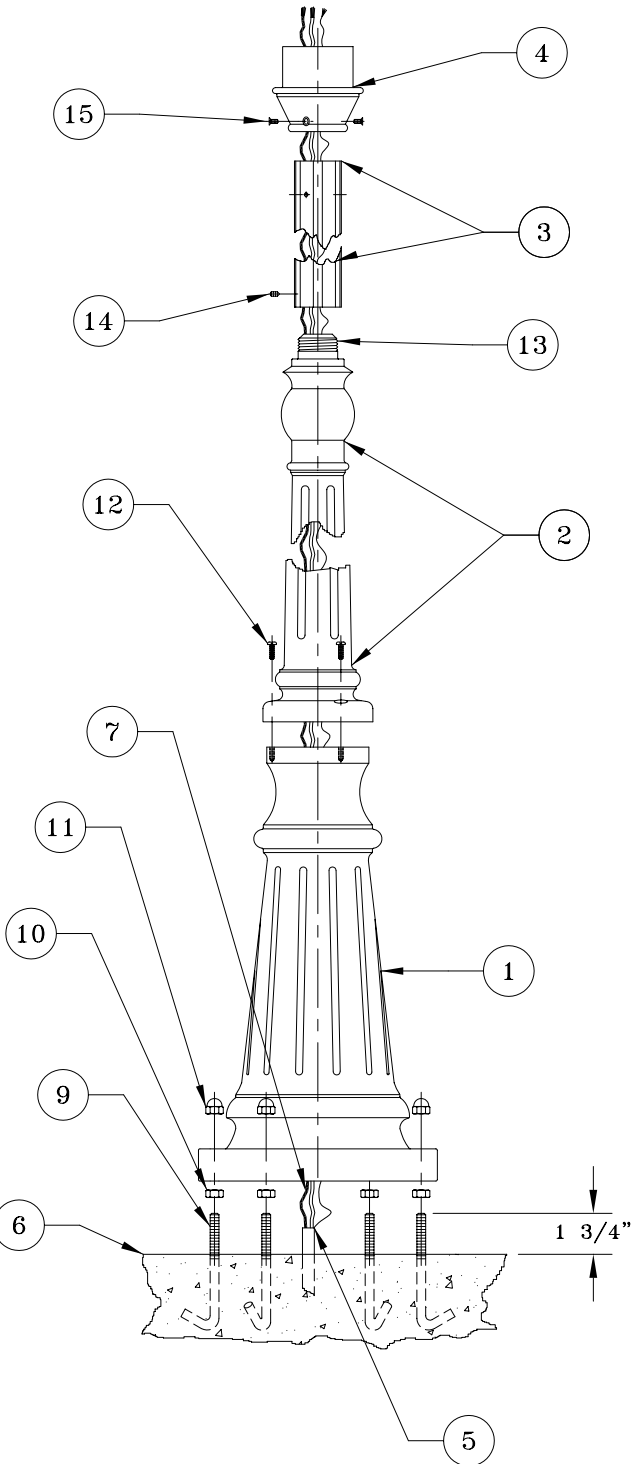
Assembly & Installation Instructions

CAUTION: Read instructions carefully and turn electricity off at main circuit breaker panel before beginning installation.

5330

WARNING - IF ANY SPECIAL CONTROL DEVICES ARE USED WITH THIS FIXTURE, FOLLOW THE INSTRUCTIONS CAREFULLY TO ASSURE FULL COMPLIANCE WITH N.E.C. REQUIREMENTS. IF THERE ARE ANY QUESTIONS, CONTACT A QUALIFIED ELECTRICAL CONTRACTOR.

WARNING - This product contains chemicals known to the State of California to cause cancer, birth defects and /or other reproductive harm. Thoroughly wash hands after installing, handling, cleaning, or otherwise touching this product.



1.- Install the POWER FEED CONDUIT (5) [not included] 1" to 1 1/8" above the GRADE (6). SUPPLY WIRES (7) to be a minimum of 81" long from GRADE (6). Use the DIAGRAM (8) or the TEMPLATE provided to position J-BOLTS (9). Install four J-BOLTS (9) allowing 1 3/4" exposure above the GRADE (6).

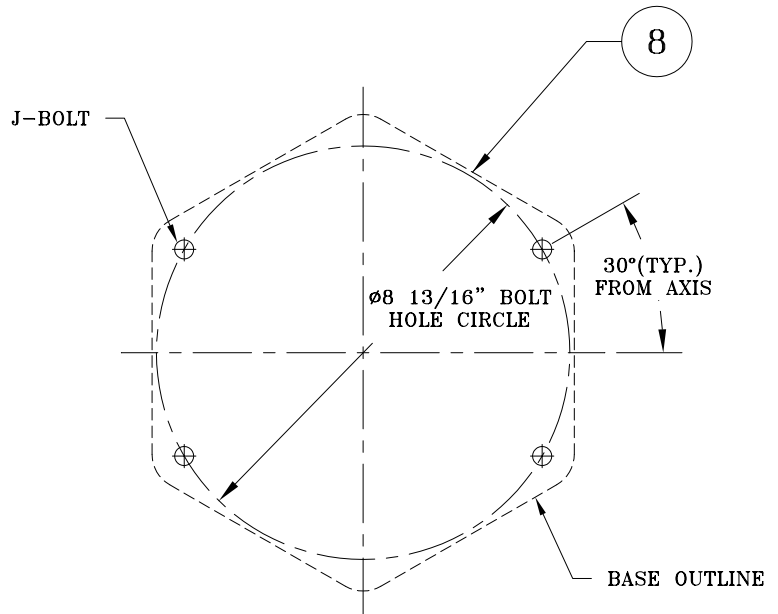
2.- Thread 3/8" HEXNUTS (10) onto J-BOLTS (9). Set the BASE (1) down over the SUPPLY WIRES (7) and J-BOLTS (9). Secure BASE (1) in place with 3/8" CAP HEXNUTS (11). Adjust HEXNUTS (10) and CAP HEXNUTS (11) to level post if needed. Avoid mounting base with gap between BASE (1) and GRADE (6). Be sure CAP HEXNUTS (11) are tight against the BASE (1).

3.- Run SUPPLY WIRES (7) from BASE (1) through MIDDLE SECTION (2). Mount MIDDLE SECTION (2) to BASE (1) with three #10-24 x 5/8" SCREWS (12).

4.- Run SUPPLY WIRES (7) from MIDDLE SECTION (2) through TOP SECTION (3). Mount TOP SECTION (3) to THREADED NECK (13). Secure in place with SET SCREW (14).

5.- Run SUPPLY WIRES (7) from TOP SECTION (3) through LANTERN MOUNT (4). Mount LANTERN MOUNT (4) to TOP SECTION (3) and secure in place with three #8-32 x 3/8" FLAT HEAD SCREWS (15).

6.- Install outdoor light fixture according to instructions furnished with fixture. Supply cable to power source to be connected according to the National Electrical Code and U.L. requirements.



Instrucciones de ensamblado e instalacion

PRECAUION: Antes de comenzar la instalacion, lea las instrucciones detalladamente y desconecte la electricidad desde el cortacircuitos principal.

ADVERTENCIA - SI CON ESTE APLIQUE SE USAN DISPOSITIVOS DE CONTROL ESPECIALES, DEBE SEGUIR LAS INSTRUCCIONES DETALLADAMENTE PARA GARANTIZAR EL CUMPLIMIENTO ESTRICTO CON EL CÓDIGO NACIONAL DE ELECTRICIDAD (N.E.C.) SI TIENE PREGUNTAS, COMUNÍQUESE CON UN ELECTRICISTA CALIFICADO.

ADVERTENCIA - Este producto contiene sustancias químicas que según el Estado de California causa cáncer, defectos de nacimiento y (o) daño al sistema reproductor. Lavarse bien las manos después de instalar, manipular, limpiar o tocar de manera alguna este producto.

1- Instale el TUBO DE FUENTE DE PODER (5) (no incluido) de manera que sobresalga de 1" hasta 1 1/8" (2,5 cm hasta 3,0 cm) encima de la SUPERFICIE (6). LOS ALAMBRES DE SUMINISTRO (7) deben de ser un mínimo de 81" (207,5 cm) de largo de la SUPERFICIE (6). Utilice el DIAGRAMA (8) o el patrón incluido para ubicar los PERNOS "J" (9). Instale cuatro PERNOS "J" (9) de manera que sobresalgan 1 3/4" (4,5 cm) encima de la SUPERFICIE (6).

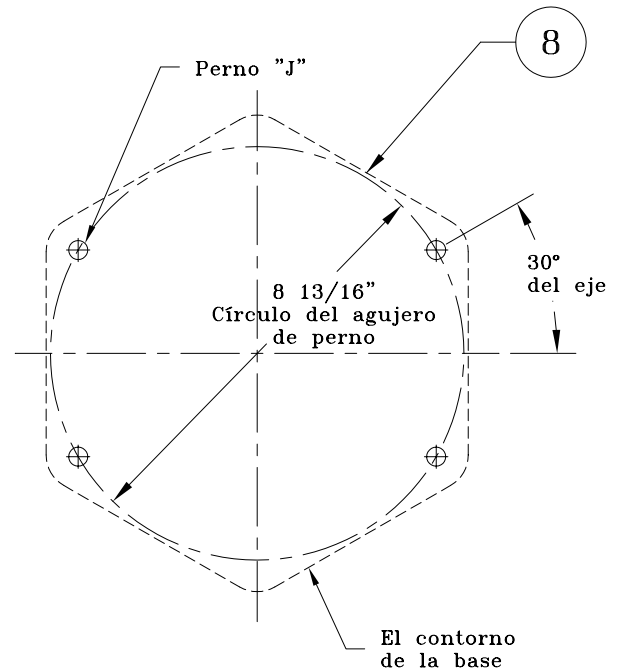
2- Enrosque las TUERCAS HEXAGONALES de 3/8" (1 cm) (10) en LOS PERNOS "J" (9). Coloque la BASE (1) sobre los ALAMBRES DE SUMINISTRO (7) y LOS PERNOS "J" (9). Asegúrese de que la BASE (1) no se mueva por medio de ajustar LAS TUERCAS DE CABEZA REDONDA (11). Ajuste LAS TUERCAS HEXAGONALES (10) y LAS TUERCAS DE CABEZA REDONDA (11) como necesario para que el poste se quede en posición vertical. Tenga cuidado de armar la base de modo que no haya espacio entre LA BASE (1) y LA SUPERFICIE (6). Asegúrese de que LAS TUERCAS DE CABEZA REDONDA (11) estén bien apretadas contra LA BASE (1).

3- Haga pasar LOS ALAMBRES DE SUMINISTRO (7) de la BASE (1) por la COLUMNA DEL MEDIO (2). Fije la COLUMNA DEL MEDIO (2) a la BASE (1) con tres TORNILLOS # 10-24 x 5/8" (1,5 cm) (12).

4- Haga pasar LOS ALAMBRES DE SUMINISTRO (7) de la COLUMNA DEL MEDIO (2) por LA COLUMNA SUPERIOR (3). Enrosque LA COLUMNA SUPERIOR (3) en LA UNIÓN DE ROSCA (13). Ajuste el TORNILLO DE FIJACIÓN (14) para que todo se mantenga en posición vertical.

5- Haga pasar LOS ALAMBRES DE SUMINISTRO (7) de la COLUMNA SUPERIOR (3) por EL SOSTENEDOR DE FAROL (4). Fije EL SOSTENEDOR DE FAROL (4) a la COLUMNA SUPERIOR (3) por medio de ajustar los tres TORNILLOS DE CABEZA PERDIDA #8-32 x 3/8" (1 cm) (15).

6- Instale el aparato de luz para el exterior según las instrucciones incluidas con el aparato de luz. Proporcione suministro eléctrico de acuerdo al Código Nacional de Electricidad y conforme a las normas UL.



Mode de montage et d'installation

ATTENTION: Prendre, soigneusement connaissance de ces instructions et couper l'électricité à l'arrivée principale avant de procéder à l'installation.

AVERTISSEMENT - SIDES DISPOSITIFS DE CONTRÔLE SPÉCIAUX SONT UTILISÉS EN CONJONCTION AVEC CE LUMINAIRE, SUIVRE SCRUPULEUSEMENT CES INSTRUCTIONS POUR ASSURER LA CONFORMITÉ N.E.C. POUR TOUTE ASSISTANCE SUPPLEMENTAIRE, DEMANDER CONSEIL AUPRÈS D'UN ÉLECTRICIEN QUALIFIÉ.

AVERTISSEMENT - Ce produit contient des composants chimiques qui selon l'état de Californie provoquent un cancer, des infirmités de naissance et (ou) du mal au système reproductif. Il faut laver les mains soigneusement après avoir installé, manipulé, nettoyé, ou autrement touché ce produit.

1- Installez le CONDUIT D'ALIMENTATION (5) (non fourni) de manière qu'il dépasse LA SURFACE (6) de 1" à 1 1/8" (2,5 cm à 3,0 cm). LES FILS D'ALIMENTATION (7) doivent être un minimum de 81" (207,5 cm) de longueur au-delà de la SURFACE (6). Utilisez le DIAGRAMME (8) ou le GABARIT fourni afin de situer les BOULONS EN "J" (9). Installez les quatre BOULONS EN "J" (9) de sorte qu'ils dépassent la SURFACE (6) avec 1 3/4" (4,5 cm).

2- Vissez LES ÉCROUS HEXAGONAUX de 3/8" (1 cm) (10) sur les BOULONS EN "J" (9). Placez LE SOCLE (1) au-dessus des FILS D'ALIMENTATION (7) et les BOULONS EN "J" (9). Fixez LE SOCLE (1) à l'aide des BOUCHONS HEX de 3/8" (1 cm) (11). Ajustez la position des ÉCROUS HEXAGONAUX (10) et des BOUCHONS HEX (11) pour assurer que le tronc reste en position verticale. Ne fixez pas le socle de façon qu'il y ait un espace entre LE SOCLE (1) et LA SURFACE (6). Serrez les BOUCHONS HEX (11) à fond contre LE SOCLE (1).

3- Faites passer LES FILS D'ALIMENTATION (7) du SOCLE (1) à travers LA PARTIE CENTRALE DU TRONC (2). Fixez LA PARTIE CENTRALE DU TRONC (2) au SOCLE (1) à l'aide des trois VIS #10-24 x 5/8" (1,5 cm) (12).

4- Faites passer LES FILS D'ALIMENTATION (7) de LA PARTIE CENTRALE DU TRONC (2) à travers LA PARTIE SUPÉRIEURE (3). Vissez LA PARTIE SUPÉRIEURE (3) sur la TIGE FILETÉE (13). Serrez en place à l'aide de la VIS DE FIXATION (14).

5- Faites passer LES FILS D'ALIMENTATION (7) de LA PARTIE SUPÉRIEURE DU TRONC (3) à travers LE SUPPORT DE LANTERNE (4). Fixez LE SUPPORT DE LANTERNE (4) à LA PARTIE SUPÉRIEURE DU TRONC (3) et serrez en place à l'aide des trois VIS DE TÊTE PLATE #8-32 x 3/8" (1 cm) (15).

6- Installez le dispositif d'éclairage pour extérieur selon les instructions qui accompagnent le dispositif d'éclairage. Effectuez les raccords d'alimentation conformément au Code National de l'Électricité et aux normes UL.

