



Assembly & Installation Instructions

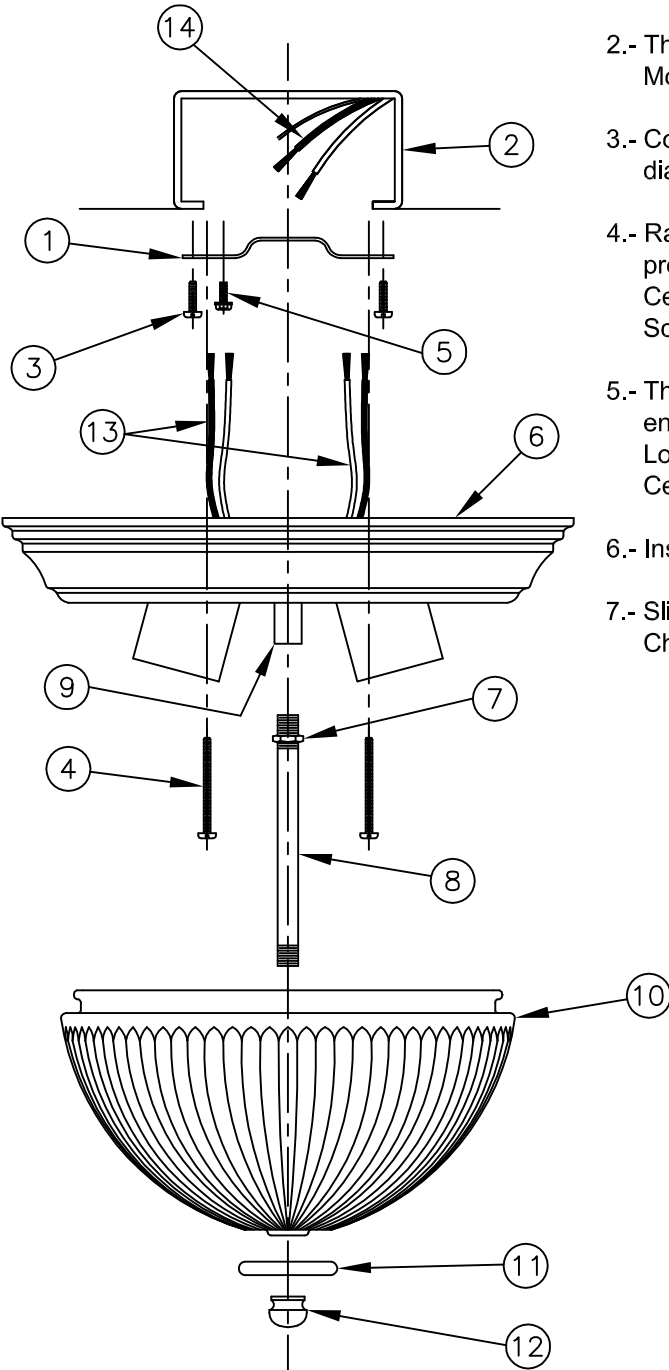
CAUTION: Read instructions carefully and turn electricity off at main circuit breaker panel before beginning installation.

3652,3653,3654,3655,3656,3657

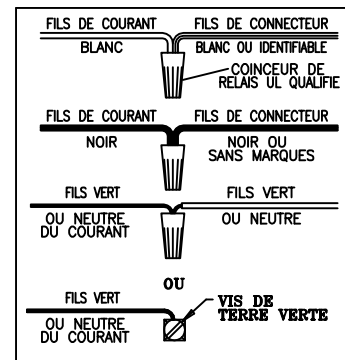
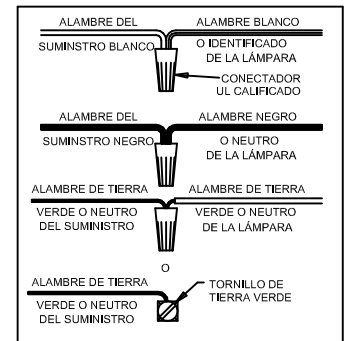
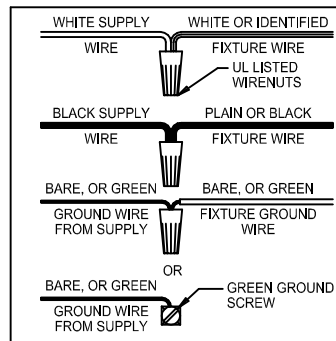
WARNING - If any Special Control Devices are used with this Fixture, Follow the Instructions Carefully to assure full compliance with N.E.C. requirements. If there are any questions, contact a Qualified Electrical Contractor.

CAUTION - All glass is fragile, use care when handling Glass Shade and lamps.

WARNING - This product contains chemicals known to the State of California to cause cancer, birth defects and /or other reproductive harm. Thoroughly wash hands after installing, handling, cleaning, or otherwise touching this product.



- 1.- Fasten Mounting Strap (1) to Outlet Box (2) (Not Furnished) with Mounting Screws (3) (Not Furnished) from Outlet Box (2).
- 2.- Thread Machine Screws (4) and Green Ground Screw (5) up into Mounting Strap (1).
- 3.- Connect Fixture Wires (13) to Supply Wires (14) according to wiring diagram.
- 4.- Raise Ceiling Pan (6) up to ceiling so that Machine Screws (4) protrude down through keyhole slots in Ceiling Pan (6). Rotate Ceiling Pan (6) to engage Machine Screws (4) and tighten Machine Screws (4) to secure Ceiling Pan (6) to ceiling.
- 5.- Thread Lock Nut (7) onto one end of Stem (8) and then thread this end of Stem (8) up into Coupling (9) on Ceiling Pan (6). Tighten Lock Nut (7) firmly up against Coupling (9) to secure Stem (8) to Ceiling Pan (6).
- 6.- Install Lamps (Not Furnished).
- 7.- Slip Glass Dome (10) up over Stem (8) and secure in place with Check Ring (11) and Knob (12). **DO NOT OVERTIGHTEN!**



Instrucciones de ensamblado e instalacion

PRECAUION: Antes de comenzar la instalacion, lea las instrucciones detalladamente y desconecte la electricidad desde el cortacircuitos principal.

ADVERTENCIA - Si usa algún dispositivo especial de control con este aparato de luz, siga las instrucciones cuidadosamente para asegurar la completa conformidad con los requisitos N.E.C. Si existe alguna duda, contacte un electricista calificado.

PRECAUCIÓN - El vidrio es frágil; tenga cuidado al manipular la pantalla de vidrio y la bombilla.

ADVERTENCIA - Este producto contiene sustancias químicas que según el Estado de California causa cáncer, defectos de nacimiento y (o) daño al sistema reproductor. Lavarse bien las manos después de instalar, manipular, limpiar o tocar de manera alguna este producto.

- *****
- 1.- Sujete la placa de soporte (1) a la caja de conexiones (2) (No incluida) usando los tornillos de montaje (3) (No incluidos) de la caja de conexiones (2).
 - 2.- Enrosque los tornillos de metal (4) y el tornillo verde de puesta a tierra (5) en la placa de soporte (1).
 - 3.- Conecte los alambres del aparato de luz (13) a los alambres del suministro eléctrico (14) conforme al diagrama de conexiones.
 - 4.- Suba la montura (6) al cieloraso de modo que los tornillos de metal (4) sobresalgan por las ranuras en la montura (6). Gire la montura (6) para enganchar los tornillos de metal (4) y ajuste los tornillos de metal (4) para sujetar la montura (6) al cieloraso.
 - 5.- Enrosque la contratuerca (7) en una extremidad del vástago (8) y luego enrosque esta extremidad del vástago (8) en el acoplamiento (9) ubicado en la montura (6). Ajuste la contratuerca (7) firmemente contra el acoplamiento (9) para sujetar el vástago (8) a la montura (6).
 - 6.- Instale las bombillas (No incluidas).
 - 7.- Deslice el domo de vidrio (10) hacia arriba sobre el vástago (8) y asegure su posición usando el anillo de seguridad (11) y la perilla (12). ¡NO AJUSTE DEMASIADO!

Mode de montage et d'installation

ATTENTION: Prendre soigneusement connaissance de ces instructions et couper l'électricité à l'arrivée principale avant de procéder à l'installation.

AVERTISSEMENT - S'il y a d'autres mécanismes régulateurs qui s'emploient avec ce dispositif, suivre soigneusement les instructions pour satisfaire aux exigences NEC. Si vous avez des questions, consulter un électricien qualifié.

MISE EN GARDE - Le verre est toujours fragile; maniez le globe et l'ampoule avec prudence.

AVERTISSEMENT - Ce produit contient des composants chimiques qui selon L'état de Californie provoquent un cancer, des infirmités de naissance et (ou) du mal au système reproductif. Il faut laver les mains soigneusement après avoir installé, manipulé, nettoyé, ou autrement touché ce produit.

- *****
- 1.- Fixez le support de montage (1) au boîtier de la prise de courant (2) (Non fourni) à l'aide des vis de montage (3) (Non fournies) du boîtier (2).
 - 2.- Serrez les vis à métal (4) et la vis verte de mise à la terre (5) dans le support de montage (1).
 - 3.- Reliez les fils du dispositif d'éclairage (13) aux fils d'alimentation (14) selon de diagramme de câblage.
 - 4.- Soulevez la monture (6) au plafond de manière que les vis à métal (4) dépassent des rainures dans la monture (6). Faites tourner la monture (6) afin de bloquer les vis à métal (4) et serrez les vis à métal (4) pour fixer la monture (6) au plafond.
 - 5.- Vissez le contre-écrou (7) sur un bout de la tige (8) et ensuite vissez ce bout de la tige (8) dans le couplage (9) situé sur la monture (6). Serrez le contre-écrou (7) à fond contre le couplage (9) pour fixer la tige (8) à la monture (6).
 - 6.- Vissez les ampoules (Non fournies).
 - 7.- Faites glisser le globe (10) par-dessus la tige (8) et serrez en place à l'aide de l'anneau de blocage (11) et la boule (12).
NE SERREZ PAS TROP!