

# Assembly & Installation Instructions

**CAUTION:** Read instructions carefully and turn electricity off at main circuit breaker panel before beginning installation.

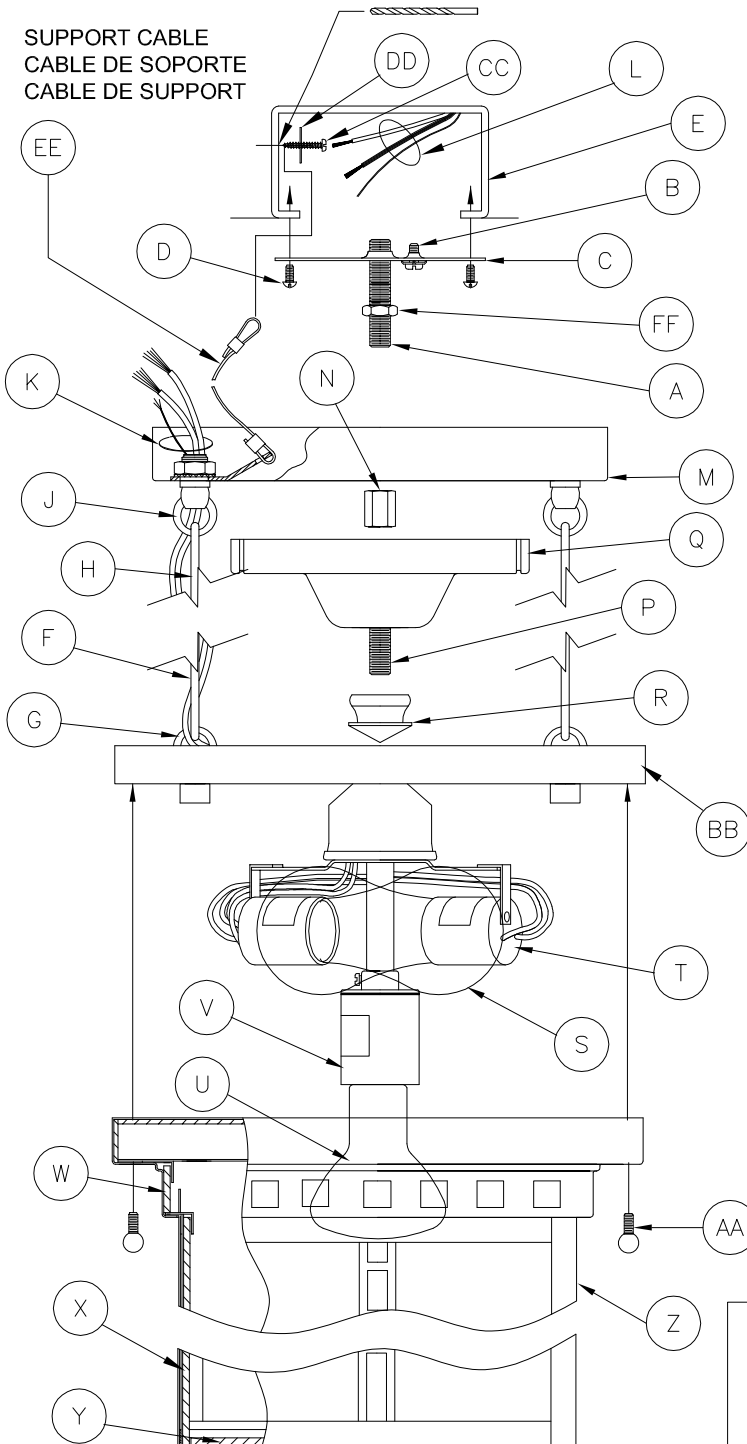
**WARNING** - If any Special Control Devices are used with this Fixture, Follow the Instructions Carefully to assure full compliance with N.E.C. requirements. If there are any questions, contact a Qualified Electrical Contractor.

**NOTE** - This fixture includes an additional support cable. Attach support cable securely to the outlet box. Do not use support cable to make any electrical connections.

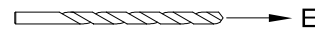
**CAUTION** - All glass is fragile, use care when handling Glass Cage Assembly (W,X,Y,Z) and lamps (S,U).

**WARNING** - This product contains chemicals known to the State of California to cause cancer, birth defects and /or other reproductive harm. Thoroughly wash hands after installing, handling, cleaning, or otherwise touching this product.

SUPPORT CABLE  
CABLE DE SOPORTE  
CABLE DE SUPPORT



1. #29 (Ø.136) (3.5mm)



2. CC,DD,EE → E

3. FF → A

4. A,B → C

5. C,D → E

6. F → G

7. H → J

8. K → G,F,H,J,E

9. K → L

10. M,N → A

11. P → N

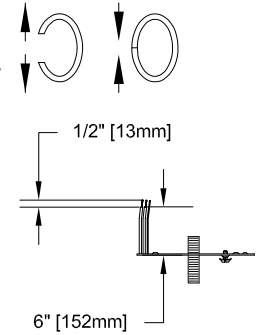
12. Q,R → P

13. S → T

14. U → V

15. W,X,Y → Z

16. Z,AA → BB

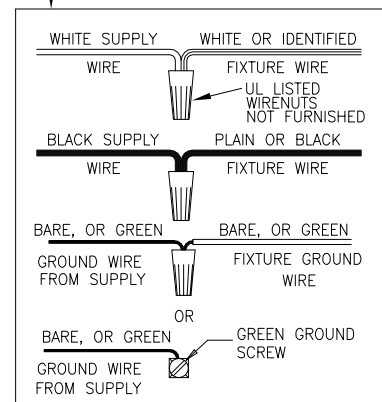


ADJUST HEIGHT WITH "A"  
FF → C TO LOCK

AJUSTA LA ALTURA CON "A"  
FF → C APRETAR

RÉGLEZ LA HAUTEUR AVEC "A"  
FF → C À VERROUILLER

D, E, L, S & U  
NOT FURNISHED  
NO INCLUIDA  
NON FOURNIE



# Instrucciones de ensamblaje e instalación

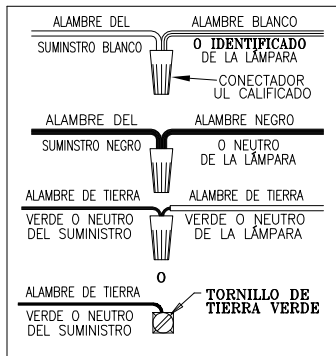
Precaución: Lea cuidadosamente las instrucciones y desconecte la electricidad del cortacircuitos principal antes de iniciar la instalación.

\*\*\*\*\*  
**ADVERTENCIA** - SI CON ESTE APLIQUE SE USAN DISPOSITIVOS DE CONTROL ESPECIALES, DEBE SEGUIR LAS INSTRUCCIONES DETALLADAMENTE PARA GARANTIZAR EL CUMPLIMIENTO ESTRICTO CON EL CÓDIGO NACIONAL DE ELECTRICIDAD (N.E.C.) SI TIENE PREGUNTAS, COMUNÍQUESE CON UN ELECTRICISTA CALIFICADO.

**NOTA** - ESTE APARATO DE LUZ INCLUYE UN CABLE DE SOPORTE ADICIONAL. FIJE EL CABLE DE SOPORTE EN MANERA SEGURA A LA CAJA DE CONEXIONES. NO USE EL CABLE DE SOPORTE PARA EFECTUAR LAS CONEXIONES ELÉCTRICAS.

**PRECAUCIÓN** - El vidrio es frágil; tenga cuidado al manipular el ensamblaje de la jaula de vidrio (W,X,Y,Z) y las bombillas (S,U).

**ADVERTENCIA** - Este producto contiene sustancias químicas que según el Estado de California causa cáncer, defectos de nacimiento y (o) daño al sistema reproductor. Lavarse bien las manos después de instalar, manipular, limpiar o tocar de manera alguna este producto.



# Instructions d'Assemblage et Installation

Mise en garde: Lire les instructions avec soin et couper le courant au disjoncteur central avant de commencer l'installation.

\*\*\*\*\*  
**AVERTISSEMENT** - SIDES DISPOSITIFS DE CONTROLÊ SPECIAUX SONT UTILISÉS EN CONJONCTION AVEC CE LUMINAIRE, SUIVRE SCRUPULEUSEMENT CES INSTRUCTIONS POUR ASSURER LA CONFORMITÉ N.E.C. POUR TOUTE ASSISTANCE SUPPLEMENTAIRE, DEMANDER CONSEIL AUPRÈS D'UN ÉLECTRICIEN QUALIFIÉ.

**REMARQUE** - CE DISPOSITIF D'ECLAIRAGE EST MUNI D'UN CABLE DE SUPPORT SUPPLEMENTAIRE. FIXER BIEN LE CABLE DE SUPPORT AU BOITIER DE LA PRISE DE COURANT. NE PAS UTILISER LE CABLE DE SUPPORT POUR EFFECTUER LES CONNEXIONS ELECTRIQUES.

**MISE EN GARDE** - Le verre est toujours fragile; maniez avec soin l'assemblage de la cage vitrée (W,X,Y,Z) et les ampoules (S,U).

**AVERTISSEMENT** - Ce produit contient des composants chimiques qui selon L'état de Californie provoquent un cancer, des infirmités de naissance et (ou) du mal au système reproductif. Il faut laver les mains soigneusement après avoir installé, manipulé, nettoyé, ou autrement touché ce produit.

