

INSTALLATION INSTRUCTIONS

IMPORTANT: Read before installing fixture. Retain for future reference.

WARNING: Make certain power is **OFF** before starting installation or attempting any maintenance.



SAFETY: This fixture must be wired in accordance with the National Electrical Code and applicable local codes and ordinances. Proper grounding is required to insure personal safety. Carefully observe grounding procedure under installation section.

WARNING: Make certain power is OFF before starting installation or attempting any maintenance. Risk of fire/electric shock. If not qualified, consult an electrician.

- RISK OF ELECTRIC SHOCK—Disconnect power at fuse or circuit breaker before installing or servicing.
- RISK OF BURN—Disconnect power and allow fixture to cool before servicing.
- RISK OF PERSONAL INJURY—Fixture may become damaged and/or unstable if not installed properly.
- DO NOT mount luminaire within 6" of a combustible surface. DO NOT handle luminaire by the glass.

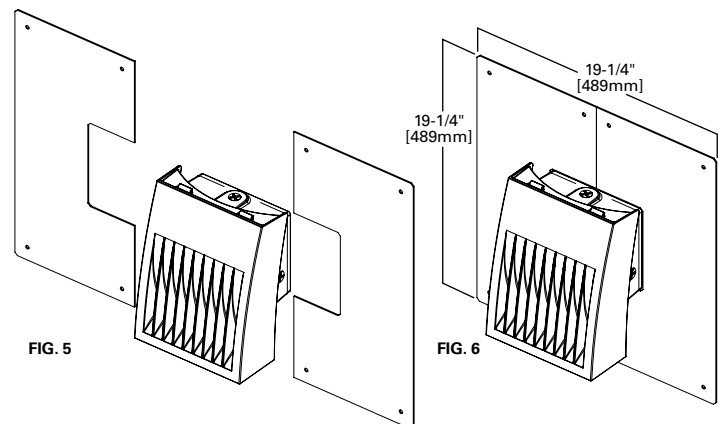
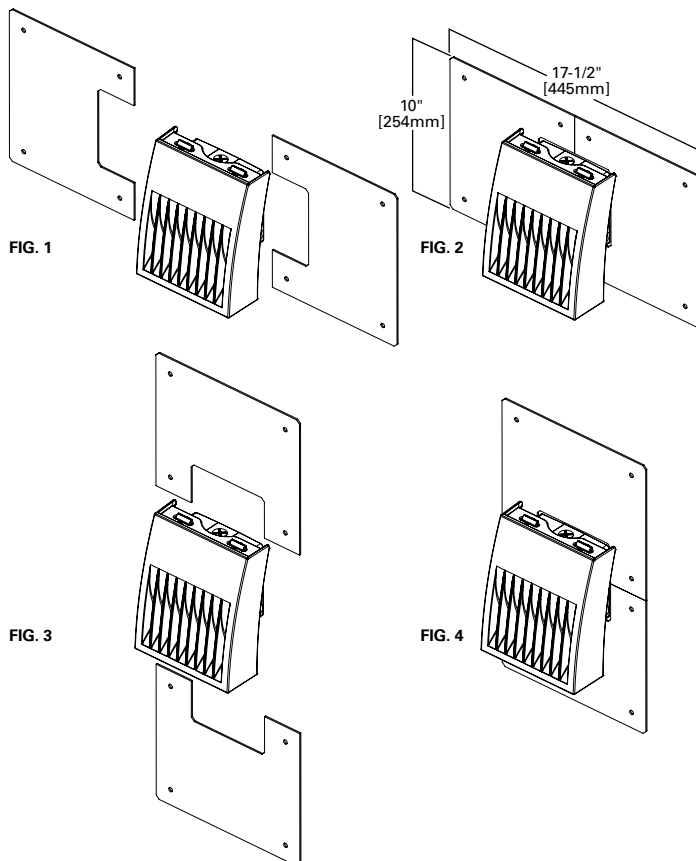
XTOR1A, XTOR2A, XTOR3A LUMINAIRES (FIG. 1-4)

1. Install XTOR luminaire to wall per luminaire instructions.
2. Install escutcheon plates around XTOR luminaire. XTOR escutcheon plates can be installed vertically (FIG. 3 and 4) or horizontally (FIG 1. and 2).
3. Use anchor bolts (supplied by others) to attach escutcheon plates to wall.

NOTE: XTOR FRONT COVER MAY NEED TO BE REMOVED TO PROVIDE ACCESS TO BOTTOM TWO SCREW HOLES.

XTOR5A/ARL, XTOR9A/ARL LUMINAIRES (FIG. 5-6)

1. Install XTOR MAXX luminaire to wall per luminaire instructions.
2. Install escutcheon plates around XTOR MAXX luminaire per FIG. 5 and 6.
3. Use anchor bolts (supplied by others) to attach escutcheon plates to wall.



These instructions do not claim to cover all details or variations in the equipment, procedure, or process described, nor to provide directions for meeting every possible contingency during installation, operation or maintenance. When additional information is desired to satisfy a problem not covered sufficiently for user's purpose, please contact your nearest representative. NOTE: Specifications and dimensions subject to change without notice.

INSTRUCTIONS D'INSTALLATION

IMPORTANT: À lire avant l'installation du luminaire. Conservez pour consultation future.

AVERTISSEMENT: Assurez-vous que l'alimentation électrique est coupée avant de commencer l'installation ou de procéder à tout entretien.



SÉCURITÉ: Le câblage du luminaire doit être conforme au Code national de l'électricité, les lois et ordonnances locales en vigueur. Une mise à la terre adéquate est requise afin d'assurer votre sécurité. Respectez soigneusement la procédure de mise à la terre du chapitre d'installation.

AVERTISSEMENT: Assurez-vous que l'alimentation électrique est coupée avant de commencer l'installation ou de procéder à tout entretien. Risque d'incendie ou de décharge électrique. Si vous n'êtes pas qualifié, consultez un électricien.

- **RISQUE DE DÉCHARGE ÉLECTRIQUE** - Débranchez la source d'alimentation en enlevant le fusible ou en déclenchant le disjoncteur avant l'installation ou l'entretien.
- **RISQUE DE BRÛLURE** - Débranchez la source d'alimentation et laissez refroidir le luminaire avant de procéder à son entretien.
- **RISQUE DE BLESSURES** - Ce luminaire peut s'endommager s'il n'est pas installé correctement ou s'il est instable.
- **NE montez PAS** le luminaire à moins de 15,2 cm (6 po) d'une surface combustible. **NE manipulez PAS** le luminaire en le tenant le verre.

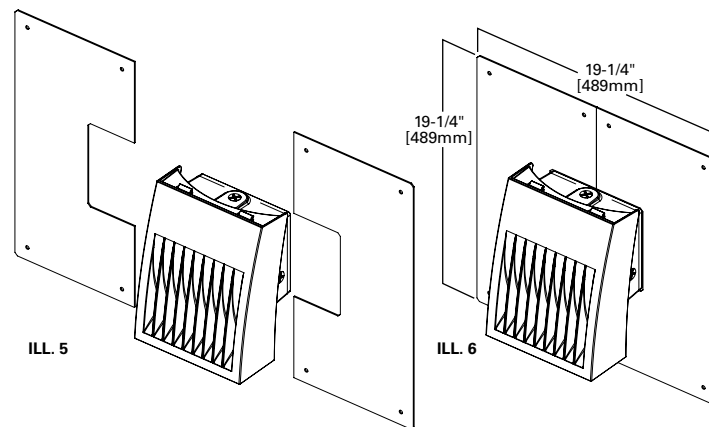
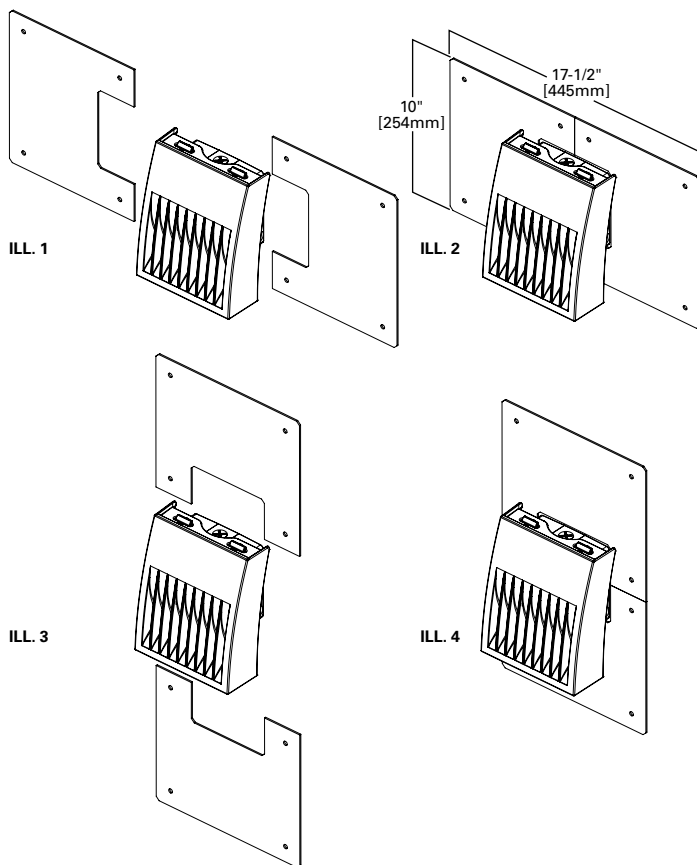
LUMINAIRES XTOR1A, XTOR2A, XTOR3A (ILL. 1-4)

1. Installez le luminaire XTOR au mur selon les instructions du luminaire.
2. Installez les écussons autour du luminaire XTOR. Les écussons XTOR peuvent être installés à la verticale (ILL. 3 et 4) ou à l'horizontale (ILL. 1 et 2).
3. Utilisez les boulons d'ancrage (fournis par d'autres) pour fixer les écussons au mur.

REMARQUE: LE COUVERCLE AVANT XTOR DOIT PEUT-ÊTRE ÊTRE ENLEVÉ POUR PERMETTRE L'ACCÈS AUX DEUX TROUS DE VIS SITUÉS AU BAS.

LUMINAIRES XTOR5A/ARL, XTOR9A/ARL (ILL. 5-6)

1. Installez le luminaire XTOR MAXX au mur selon les instructions du luminaire.
2. Installez les écussons autour du luminaire XTOR MAXX comme montré aux ILL. 5 et 6.
3. Utilisez les boulons d'ancrage (fourni par d'autres) pour fixer les écussons au mur.



Ces instructions ne prétendent pas couvrir tous les détails ou toutes les différences d'équipement, de procédures ou de procédés décrits ni fournir de directives pouvant répondre à toutes les éventualités pouvant survenir pendant l'installation, le fonctionnement ou l'entretien. Si des renseignements additionnels sont nécessaires afin de résoudre un problème insuffisamment décrit pour l'utilisation, veuillez communiquer avec votre représentant le plus près de chez vous. **REMARQUE:** Les spécifications et les dimensions sont sujettes à modifications sans préavis.

INSTRUCCIONES DE INSTALACIÓN

IMPORTANTE: Lea antes de instalar el accesorio. Conserve para referencia futura.

ADVERTENCIA: Asegúrese de que la alimentación esté apagada antes de iniciar la instalación o de intentar realizar el mantenimiento.



SEGURIDAD: Este accesorio debe cablearse según el Código Nacional Eléctrico y los códigos y ordenanzas locales aplicables. Se requiere una conexión a tierra adecuada para garantizar la seguridad personal. Observe con atención el procedimiento de conexión a tierra en la sección de instalación.

ADVERTENCIA: Asegúrese de que la alimentación esté apagada antes de iniciar la instalación o de intentar realizar el mantenimiento. Riesgo de incendio/descarga eléctrica. Si no está calificado, consulte con un electricista.

- **RIESGO DE DESCARGA ELÉCTRICA:** Corte la alimentación desde el fusible o el disyuntor antes de realizar tareas de instalación o mantenimiento.
- **RIESGO DE QUEMADURAS:** Corte la alimentación y permita que el accesorio se enfríe antes de realizar el mantenimiento.
- **RIESGO DE LESIONES PERSONALES:** El accesorio puede dañarse y/o volverse inestable si no se instala correctamente.
- **NO** monte la luminaria a menos de 15,2 cm (6 pulg.) de una superficie combustible. **NO** manipule la luminaria a través del cristal.

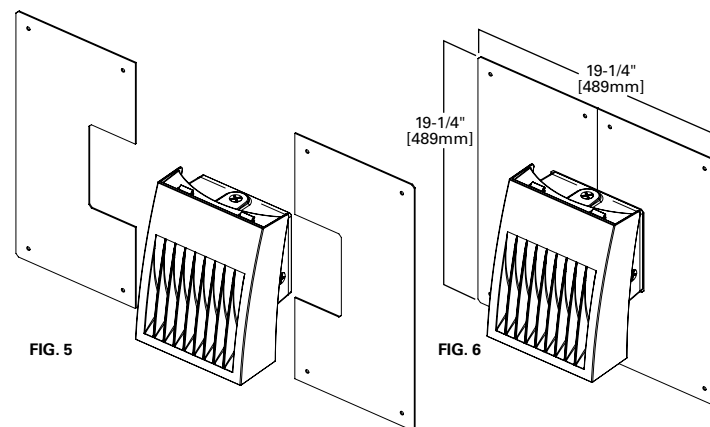
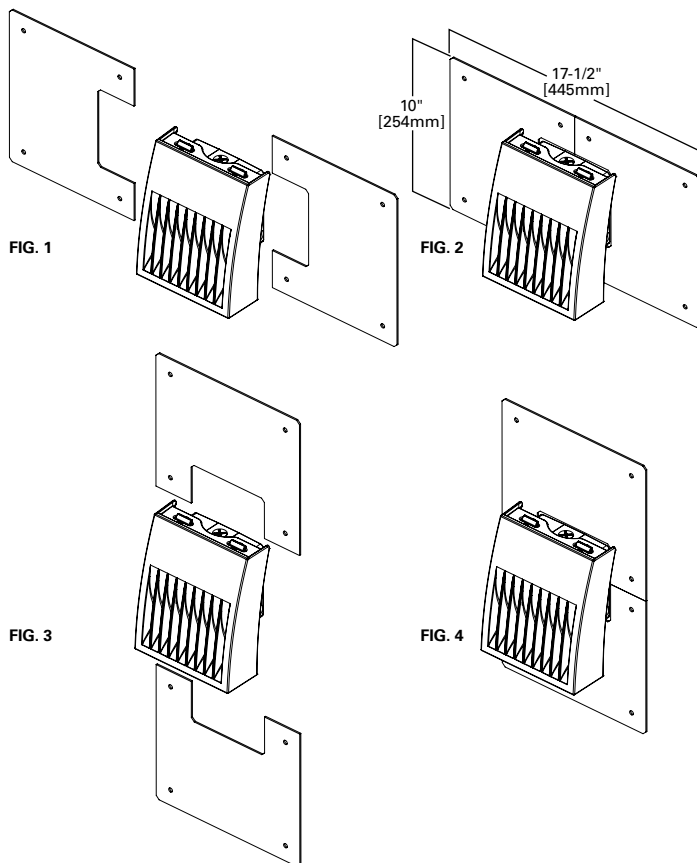
LUMINARIAS XTOR1A, XTOR2A, XTOR3A (FIG. 1-4)

1. Instale la luminaria XTOR en la pared según las instrucciones de la luminaria.
2. Instale las placas del escudo alrededor de la luminaria XTOR. Las placas del escudo de XTOR pueden instalarse en forma vertical (FIG. 3 y 4) u horizontal (FIG. 1 y 2).
3. Utilice pernos de anclaje (suministrados por terceros) para conectar las placas del escudo a la pared.

NOTA: ES POSIBLE QUE SEA NECESARIO EXTRAER LA CUBIERTA DELANTERA DE LA XTOR PARA PROPORCIONAR ACCESO A LOS ORIFICIOS INFERIORES PARA LOS TORNILLOS.

LUMINARIAS XTOR5A/ARL, XTOR9A/ARL (FIG. 5-6)

1. Instale la luminaria XTOR MAXX en la pared según las instrucciones de la luminaria.
2. Instale las placas del escudo alrededor de la luminaria XTOR MAXX según las FIG. 5 y 6.
3. Utilice pernos de anclaje (suministrados por terceros) para conectar las placas del escudo a la pared.



Estas instrucciones no tienen por objetivo cubrir todos los detalles o variaciones del equipo, los procedimientos o procesos descriptos, ni proveer directivas para gestionar cualquier posible contingencia durante la instalación, el funcionamiento o el mantenimiento. Cuando necesite información adicional para satisfacer un problema que no tenga la cobertura suficiente para el objetivo del usuario, comuníquese con su representante más cercano. **AVISO:** Las especificaciones y dimensiones están sujetas a cambios sin previo aviso.

