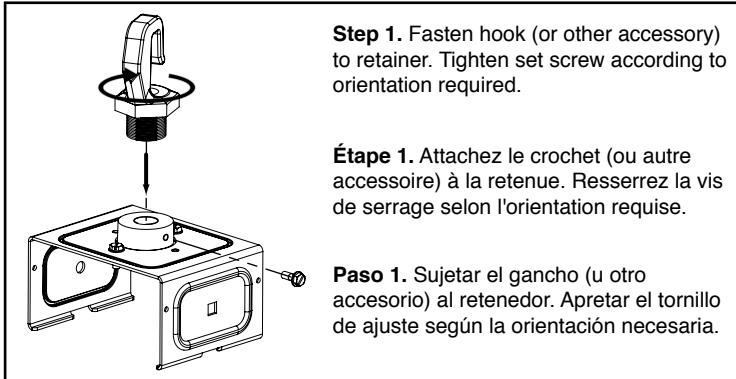


METALUX

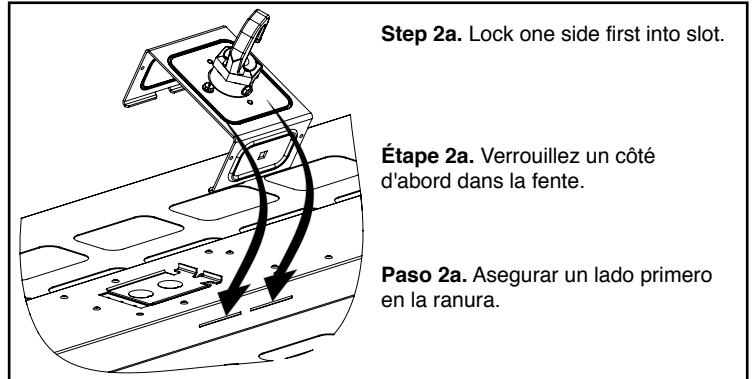
F-BAY HB/HBI/HBE/HBL/I5/I8 SINGLE POINT MOUNTING KITS TROUSSES DE MONTAGE À POINT UNIQUE F-BAY HB/HBI/HBE/HBL/I5/I8 F-BAY HB/HBI/HBE/HBL/I5/I8 SINGLE POINT KITS DE MONTAJE



Step 1. Fasten hook (or other accessory) to retainer. Tighten set screw according to orientation required.

Étape 1. Attachez le crochet (ou autre accessoire) à la retenue. Resserrez la vis de serrage selon l'orientation requise.

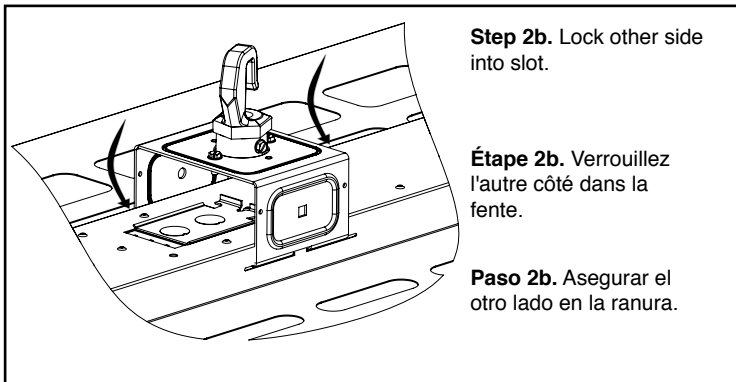
Paso 1. Sujetar el gancho (u otro accesorio) al retenedor. Apretar el tornillo de ajuste según la orientación necesaria.



Step 2a. Lock one side first into slot.

Étape 2a. Verrouillez un côté d'abord dans la fente.

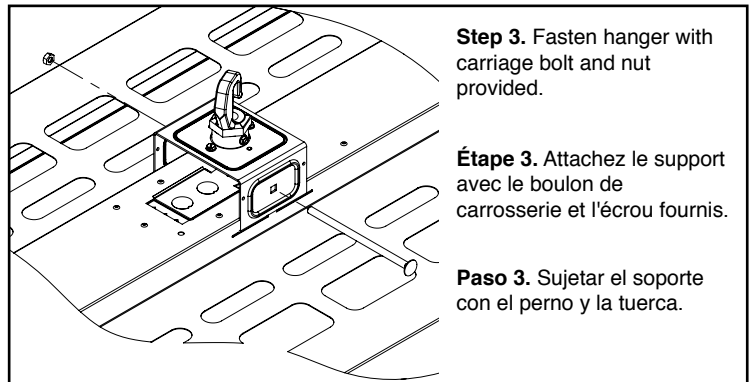
Paso 2a. Asegurar un lado primero en la ranura.



Step 2b. Lock other side into slot.

Étape 2b. Verrouillez l'autre côté dans la fente.

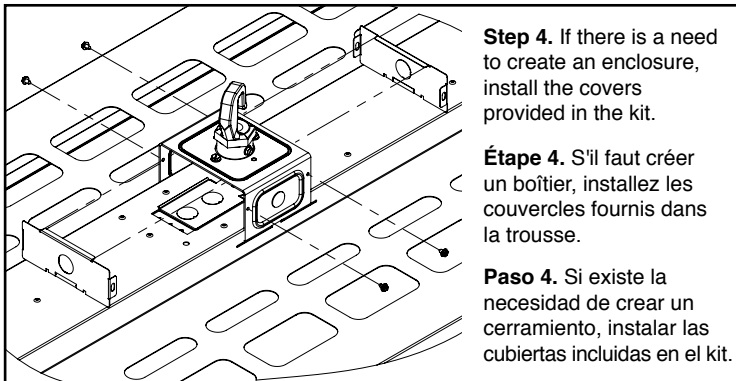
Paso 2b. Asegurar el otro lado en la ranura.



Step 3. Fasten hanger with carriage bolt and nut provided.

Étape 3. Attachez le support avec le boulon de carrosserie et l'écrou fournis.

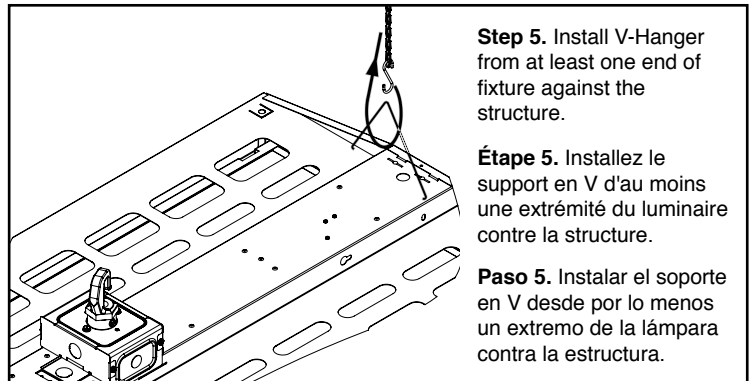
Paso 3. Sujetar el soporte con el perno y la tuerca.



Step 4. If there is a need to create an enclosure, install the covers provided in the kit.

Étape 4. S'il faut créer un boîtier, installez les couvercles fournis dans la trousse.

Paso 4. Si existe la necesidad de crear un cerramiento, instalar las cubiertas incluidas en el kit.

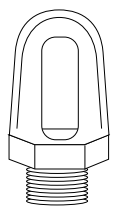


Step 5. Install V-Hanger from at least one end of fixture against the structure.

Étape 5. Installez le support en V d'au moins une extrémité du luminaire contre la structure.

Paso 5. Instalar el soporte en V desde por lo menos un extremo de la lámpara contra la estructura.

OTHER ACCESSORIES AUTRES ACCESSOIRES OTROS ACCESORIOS



Fixture Loop
Boucle de luminaire
Lazada



Retrofit Hanger
Support de rénovation
Soporte de adaptación

CAUTION

Edges may cut.
Handle with care.

CAUTION

Risk of burn. Disconnect power and allow fixture to cool before changing bulb or handling fixture.

WARNING

Risk of Fire and Electric Shock. If not qualified, consult an electrician.

ATTENTION

Les bords peuvent être coupants.
À manipuler avec précaution

ATTENTION

Risque de brûlure. Débrancher l'alimentation et laisser l'appareil refroidir avant de le manipuler ou de changer l'ampoule

AVERTISSEMENT

Risque d'incendie et de choc électrique. Si vous n'êtes pas qualifié, consultez un électricien.

PRECAUCIÓN

Las orillas pueden cortar.
Manipule con cuidado.

PRECAUCIÓN

Riesgo de quemaduras. Desconecte el accesorio y deje que se enfríe antes de cambiar la bombilla o manipularlo.

ADVERTENCIA

Riesgo de incendio y descarga eléctrica. Si no está capacitado, consulte a un electricista.

ADF120683